



СПАРКС

Инструкция по подключению EN600 к насосам



Содержание

1. Введение.....	2
2. Простейшая схема подключения частотного преобразователя EN600 к одному насосу с управлением от пульта ПЧ.....	4
3. Простейшая схема подключения частотного преобразователя EN600 к одному насосу с внешним управлением от терминала	6
4. Схема подключения частотного преобразователя EN600 к одному насосу с возможностью прямого включения насоса в ручном режиме	8
5. Рекомендуемая схема подключения частотного преобразователя EN600 к одному насосу с возможностью регулирования частоты в ручном режиме	11
6. Схема подключения частотного преобразователя EN600 к каскаду из двух насосов	14
7. Схема подключения частотного преобразователя EN600 к основному насосу и насосу подкачки	17
8. Приложение №1 - Таблица настроек ПИД-регулятора на основе метода Циглера-Николса.....	21

Подключение и настройка частотного преобразователя EN600 при работе с насосами.

Введение

Для поддержания постоянного давления на выходе насоса в частотных преобразователях серии EN600 предусмотрен алгоритм ПИД-регулирования с аналоговой обратной связью.

Пропорционально-интегрально-дифференцирующий (ПИД) регулятор — это звено в контуре управления с обратной связью, используемое для поддержания заданного значения измеряемого параметра. ПИД-регулятор формирует управляющий сигнал, являющийся суммой трёх слагаемых, первое из которых пропорционально этому отклонению, второе пропорционально интегралу отклонения и третье пропорционально производной отклонения.

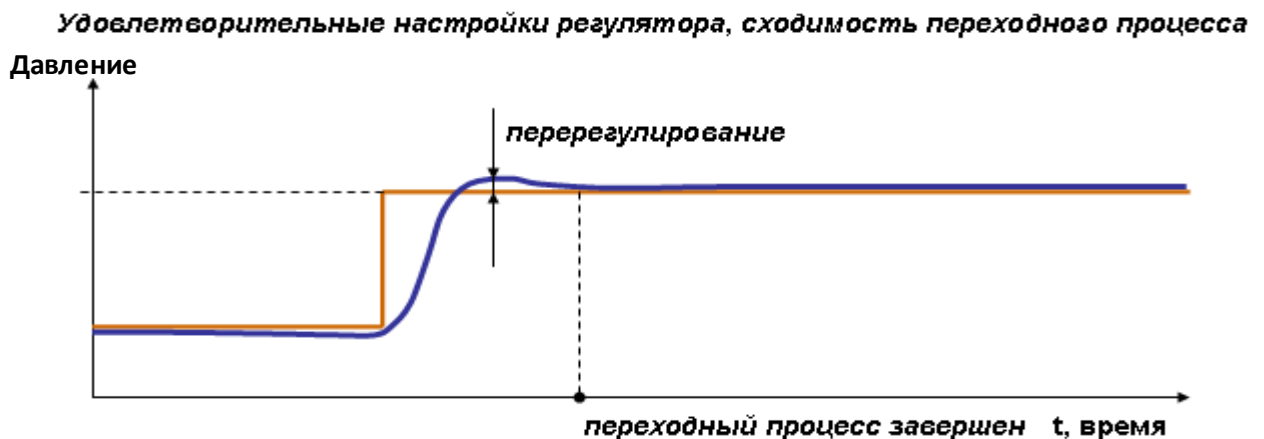
Пропорциональная составляющая.

Пропорциональная составляющая стремится устранить непосредственную ошибку разницы уставки и измеряемого параметра в значении стабилизируемой величины, наблюдаемую в данный момент времени. Значение этой составляющей прямо пропорционально отклонению измеряемой величины от уставки. При использовании только пропорционального регулятора значение регулируемой величины на практике никогда не устанавливается на заданном значении, существует так называемая статическая ошибка. Чем больше пропорциональная составляющая, тем выше быстродействие, но меньше запас устойчивости. Слишком большой коэффициент усиления может стать причиной автоколебаний и система может потерять устойчивость и пойти «в разнос».



Интегральная составляющая.

Для устранения статической ошибки вводится интегральная составляющая (расчет площади). Она позволяет регулятору «учиться» на предыдущем опыте. Если система не испытывает внешних возмущений, то через некоторое время регулируемая величина стабилизируется на заданном значении. При стабилизации пропорциональная составляющая будет равна нулю, а выходной сигнал будет полностью обеспечиваться интегральной составляющей, но чем больше Интегральный коэффициент, тем больше перерегулирование (динамическая ошибка). Физически интегральная составляющая представляет задержку реакции регулятора на изменение величины рассогласования, внося в систему некоторую инерционность.



Дифференциальная составляющая.

Дифференциальная составляющая противодействует предполагаемым отклонениям регулируемой величины, как бы предугадывая поведение объекта в будущем. Эти отклонения могут быть спровоцированы внешними возмущениями или запаздыванием воздействия регулятора на систему. Чем быстрее регулируемая величина отклоняется от уставки, тем сильнее противодействие, создаваемое дифференциальной составляющей. Когда рассогласование становится постоянной величиной, дифференциальная составляющая перестает оказывать воздействие на сигнал управления. ПИД-регулятор позволяет нам уменьшить перерегулирование, но, чем больше дифференциальный коэффициент, тем больше погрешность из-за влияния шумов. Если шумы идут по каналу обратной связи, то мы можем их отфильтровать с помощью фильтра низкой частоты, но чем больше постоянная этого фильтра, тем медленнее регулятор будет обрабатывать возмущения.



Ниже приведены пять вариантов схемы включения насосов и описание работы с частотным преобразователем EN600, а так же приведены соответствующие настройки для каждого варианта включения:

1. Схема №1 - простейшая схема подключения частотного преобразователя EN600 к одному насосу с управлением от пульта ПЧ;
2. Схема №2 - простейшая схема подключения частотного преобразователя EN600 к одному насосу с внешним управлением от терминала;
3. Схема №3 - схема подключения частотного преобразователя EN600 к одному насосу с возможностью прямого включения насоса в ручном режиме;
4. Схема №4 – рекомендуемая схема подключения частотного преобразователя EN600 к одному насосу с возможностью регулирования частоты в ручном режиме;
5. Схема №5 - схема подключения частотного преобразователя EN600 к каскаду из двух насосов;
6. Схема №6 - схема подключения частотного преобразователя EN600 к основному насосу и насосу подкачки.

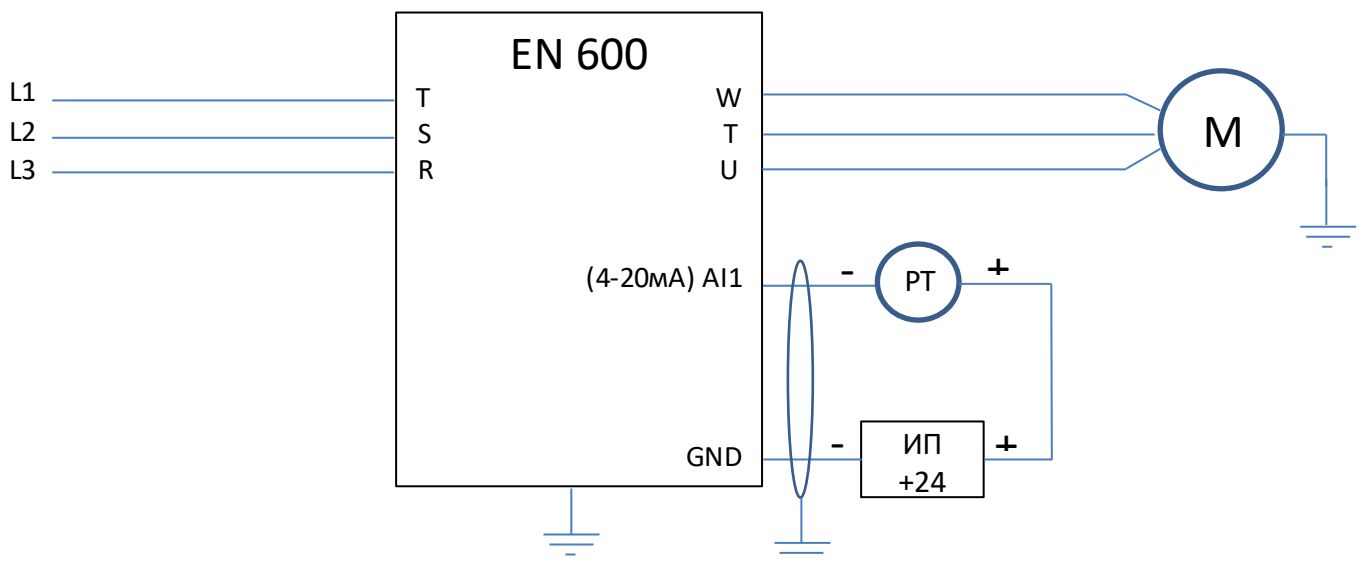
Рекомендуется: для удобства считывания информации о текущем давлении и заданного значения уставки используйте пульт с двумя LED дисплеями.

Внимание!!!

Не соблюдение следующих требований приводит к выходу из строя частотного преобразователя:

1. Запрещается отключать частотный преобразователь от сети в режиме разгона, торможении или работы двигателя, отключение должно производиться с пульта преобразователя или клемм внешнего терминала;
2. Запрещается разрывать линию подключения двигателя к преобразователю частоты при работающем ПЧ в режиме разгона, торможении или работы двигателя;
3. Запрещается при включении по Схеме №3 производить переключение режимов (Авт./Ручн.) при работающем в режиме разгона, торможении или работы двигателя.

Схема №1 - простейшая схема подключения частотного преобразователя EN600 к одному насосу с управлением от пульта ПЧ



Примечание:

При не значительном удалении ПЧ и датчика давления возможно использование внутреннего источника питания:

1. 10В – датчик подключается к клеммам +10V и AI1. При этом следует учитывать, что максимальный ток источника питания 50 мА;
2. 24В – устанавливается дополнительная перемычка между COM и GND, датчик подключается к клеммам +24 и AI1. При этом следует учитывать, что максимальный ток источника питания 200 мА.

Настройка:

1. На выключенном ПЧ установить переключатель SW1 в положение «А» (нижнее положение), затем выключить ПЧ и начать настройку параметров;
 2. F00.14=010 - Все параметры возвращаются к заводским настройкам (не включая записи ошибок группа F26);
 3. F00.00=1 - Расширенный список (редактирования и просмотр параметров всех групп, кроме групп виртуальных и резервных параметров);
 4. F00.01=36 – Отображаемый параметр в С-00 в режиме “работа” - Заданное давление воды (0.001Мра);
 5. F00.02=37 – Отображаемый параметр в С-01 в режиме “работа” - Давление воды с датчика (0.001Мра);
 6. F00.03=04 – Отображаемый параметр в С-02 в режиме “работа” - Ток на выходе (0.1А);
 7. F00.07=36 – Отображаемый параметр в С-00 в режиме “ожидания” - Заданное давление воды (0.001Мра);
 8. F00.08=37 – Отображаемый параметр в С-01 в режиме “ожидания” - Давление воды с датчика (0.001Мра);
 9. F00.20=0001 – Настройка аналоговых входов - Настройка AI1 как токовый вход 4~20мА;
 10. При наличии у преобразователя частоты режима G-типа нагрузки (нагрузка вентиляторно-насосного типа), установить параметр F00.23=1;
 11. При использовании пульта с двумя LED дисплеями установить F00.25=37 - Давление воды с датчика (0.001Мра);
 12. F01.11=50 – Верхнее ограничение частоты 50Гц;
 13. F01.12=00 - Нижнее ограничение частоты 0Гц;
 14. F01.15=00 - Выбор канала команд запуска - Пульт;
 15. F01.17, F01.18 - Время разгона, Время торможения – настраивается при необходимости, зависит от мощности двигателя;
 16. F02.11=1 – Режим остановки - Остановка на выбеге;
 17. F11.00=1 - Включение ПИД-регулятора с обратной связью – Включить;
 18. F11.01=0 - Канал задания для ПИД-регулятора - Цифровое задание на пульте;
 19. F11.02=0 - Канал обратной связи - Аналоговый вход AI1;
- Значения приведенных ниже параметров корректируются при настройке в соответствии с условиями использования насосной системы.*
20. F11.07, F11.08, F11.09 – Пропорциональный коэффициент K_p , Интегральный коэффициент K_i , Дифференциальный коэффициент K_d . Если работа со значениями по умолчанию не удовлетворяет условиям применения, то воспользуйтесь таблицей Приложения №1 для поиска оптимальных настроек ПИД-регулятора. При этом уменьшение значения K_i относительно табличного приведет к уменьшению перерегулирования и более плавному выходу системы на значение уставки.
 21. F11.15=50 – Верхнее ограничение частоты для ПИД-регулятора 50Гц;
 22. F11.16=0 – Нижнее ограничение частоты для ПИД-регулятора 0Гц;

23. F12.00=1 - Выбор режима поддержки постоянного давления воды - Работа в режиме один ПЧ - два насоса;
24. F12.01=__ - Задание значения постоянного давления в Мра;
25. F12.02=5 - Минимальная частота для запуска режима сна;
26. F12.04=5 - Временная задержка перед включением режима сна в секундах;
27. F12.05=0,5 - Временная задержка перед выходом из режима сна в секундах;
28. F12.06=__ - Максимальное значение давления с обратной связи в Мра (максимальное значение диапазона датчика давления);
29. F12.11=1 - Выбор режима выхода из режима сна - давление системы для выхода из режима сна рассчитывается по формуле $F12.12 * F12.01$ (по умолчанию $F12.12=0,75$);
30. F15.01- F15.07 - Параметры настроек двигателя: Номинальная мощность двигателя, Номинальное напряжение двигателя, Номинальный ток двигателя, Номинальная частота двигателя, Номинальная скорость двигателя, Количество пар полюсов;
Следующие параметры настраивают защиту системы от потери сигнала с датчика давления (при отсутствии сигнала насос начинает работать на полную мощность), по умолчанию защита отключена (параметр F19.31=000).
31. F19.28=10 - Время задержки перед индикацией потери сигнала обратной связи ПИД-регулятора в секундах;
32. F19.31=030 - Выбор действия для защит от потери сигналов задания и обратной связи ПИД-регулятора - Потеря сигнала обратной связи (Сигнал неисправности, остановка на выбеге).

Описание работы:

После включения ПЧ на пульте отобразится:

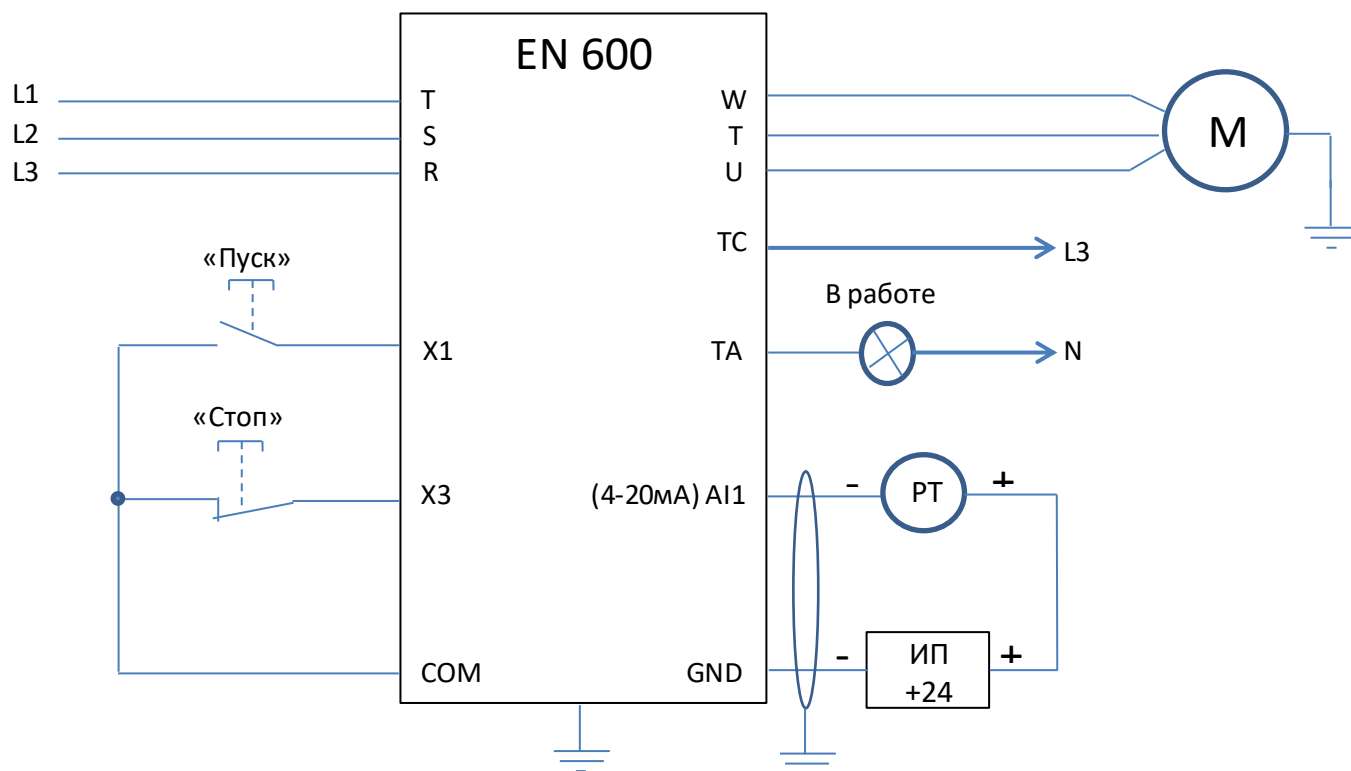
1. При использовании пульта с одним LED дисплеем – заданное значение постоянного давления в Мра (уставка).
2. При использовании пульта с двумя LED дисплеями – верхний заданное значение постоянного давления в Мра (уставка), нижний значение давления воды с датчика (0.001Мра).

Заданное значение постоянного давления (уставка) может быть изменено кнопками «Вверх», «Вниз» или с помощью потенциометра как в режиме ожидания, так и в режиме работы. Кнопкой «>>» переключается просматриваемый на верхнем или на единственном дисплее (в зависимости от типа используемого пульта) параметр от С-00 до С-05.

Запуск насоса осуществляется кнопкой пульта «RUN», двигатель разгоняется с учетом настроек коэффициентов и значения с датчика давления обратной связи, обороты стабилизируются на уровне позволяющем поддерживать давление уставки в системе подачи воды. Если расход воды из системы возрастает или уменьшается, ПИД-регулятор соответственно повышает или понижает обороты двигателя сохраняя постоянное давление воды в системе. При этом при снижении выходной частоты ПЧ до уровня и ниже 5Гц без дальнейшего изменения значения с датчика давления обратной связи в течение 5 секунд, насос останавливается и переходит в режим «сон». При падении давления в системе до уровня 0,75 от уровня уставки, происходит запуск двигателя и обороты стабилизируются на уровне позволяющем поддерживать давление уставки в системе подачи воды. **Функция засыпания имеет смысл только в случае наличия обратного клапана между насосом и датчиком давления**, применяется для энергосбережения и увеличения ресурса двигателей и насосов. При отсутствии необходимости в данной функции значения параметров F12.04 и F12.05 устанавливаются равными 0.

Для остановки насоса необходимо нажать кнопку пульта «STOP», при этом отключение ПЧ от питающей сети разрешается только при мигающем LED-индикаторе пульта и после полной остановки двигателя.

Схема №2 – простейшая схема подключения частотного преобразователя EN600 к одному насосу с внешним управлением от терминала



Примечание:

При незначительном удалении ПЧ и датчика давления возможно использование внутреннего источника питания:

- 10В – датчик подключается к клеммам +10V и AI1. При этом следует учитывать, что максимальный ток источника питания 50 мА;
- 24В – устанавливается дополнительная перемычка между COM и GND, датчик подключается к клеммам +24 и AI1. При этом следует учитывать, что максимальный ток источника питания 200 мА.

Настройка:

1. На выключенном ПЧ установить переключатель SW1 в положение «А» (нижнее положение), затем выключить ПЧ и начать настройку параметров;
2. F00.14=010 - Все параметры возвращаются к заводским настройкам (не включая записи ошибок группа F26);
3. F00.00=1 - Расширенный список (редактирования и просмотр параметров всех групп, кроме групп виртуальных и резервных параметров);
4. F00.01=36 – Отображаемый параметр в С-00 в режиме “работа” - Заданное давление воды (0.001Мпа);
5. F00.02=37 – Отображаемый параметр в С-01 в режиме “работа” - Давление воды с датчика (0.001Мпа);
6. F00.03=04 – Отображаемый параметр в С-02 в режиме “работа” - Ток на выходе (0.1А);
7. F00.07=36 – Отображаемый параметр в С-00 в режиме “ожидания” - Заданное давление воды (0.001Мпа);
8. F00.08=37 – Отображаемый параметр в С-01 в режиме “ожидания” - Давление воды с датчика (0.001Мпа);
9. F00.20=0001 – Настройка аналоговых входов - Настройка AI1 как токовый вход 4~20мА;
10. При наличии у преобразователя частоты режима G-типа нагрузки (нагрузка вентиляторно-насосного типа), установить параметр F00.23=1;
11. При использовании пульта с двумя LED дисплеями установить F00.25=37 - Давление воды с датчика (0.001Мпа);
12. F01.11=50 – Верхнее ограничение частоты 50Гц;
13. F01.12=00 - Нижнее ограничение частоты 0Гц;
14. F01.17, F01.18 - Время разгона, Время торможения – настраивается при необходимости, зависит от мощности двигателя;
15. F02.11=1 – Режим остановки - Остановка на выбеге;
16. F08.18=1 - Выбор функции дискретного входа X1 - Запуск в прямом направлении;
17. F08.20=30 - Выбор функции дискретного входа X3 - 3-х проводной режим;
18. F08.26=4 - Выбор режима задания пусковых команд и команд вперед/реверс - 3-х проводной режим 2;
19. F01.15=01 - Выбор канала команд запуска - Дискретные входы;
20. F09.04=1 – Настройка релейного выхода - Включен в режиме работа;
21. F11.00=1 - Включение ПИД-регулятора с обратной связью – Включить;
22. F11.01=0 - Канал задания для ПИД-регулятора - Цифровое задание на пульте;
23. F11.02=0 - Канал обратной связи - Аналоговый вход AI1;

Значения приведенных ниже параметров корректируются при настройке в соответствии с условиями использования насосной системы.

24. F11.07, F11.08, F11.09 – Пропорциональный коэффициент K_p , Интегральный коэффициент K_i , Дифференциальный коэффициент K_d . Если работа со значениями по умолчанию не удовлетворяет условиям применения, то воспользуйтесь таблицей Приложения №1 для поиска оптимальных настроек ПИД-регулятора. При этом уменьшение значения K_i относительно табличного приведет к уменьшению перерегулирования и более плавному выходу системы на значение уставки.
25. F11.15=50 – Верхнее ограничение частоты для ПИД-регулятора 50Гц;
26. F11.16=0 – Нижнее ограничение частоты для ПИД-регулятора 0Гц;
27. F12.00=1 - Выбор режима поддержки постоянного давления воды - Работа в режиме один ПЧ - два насоса;
28. F12.01=__ - Задание значения постоянного давления в Мра;
29. F12.02=5 - Минимальная частота для запуска режима сна;
30. F12.04=5 - Временная задержка перед включением режима сна в секундах;
31. F12.05=0,5 - Временная задержка перед выходом из режима сна в секундах;
32. F12.06=__ - Максимальное значение давления с обратной связи в Мра (максимальное значение диапазона датчика давления);
33. F12.11=1 - Выбор режима выхода из режима сна - давление системы для выхода из режима сна рассчитывается по формуле $F12.12 * F12.01$ (по умолчанию $F12.12=0,75$);
34. F15.01- F15.07 - Параметры настроек двигателя: Номинальная мощность двигателя, Номинальное напряжение двигателя, Номинальный ток двигателя, Номинальная частота двигателя, Номинальная скорость двигателя, Количество пар полюсов;
Следующие параметры настраивают защиту системы от потери сигнала с датчика давления (при отсутствии сигнала насос начинает работать на полную мощность), по умолчанию защита отключена (параметр F19.31=000).
35. F19.28=10 - Время задержки перед индикацией потери сигнала обратной связи ПИД-регулятора в секундах;
36. F19.31=030 - Выбор действия для защиты от потери сигналов задания и обратной связи ПИД-регулятора - Потеря сигнала обратной связи (Сигнал неисправности, остановка на выбеге).

Описание работы:

После включения ПЧ на пульте отобразится:

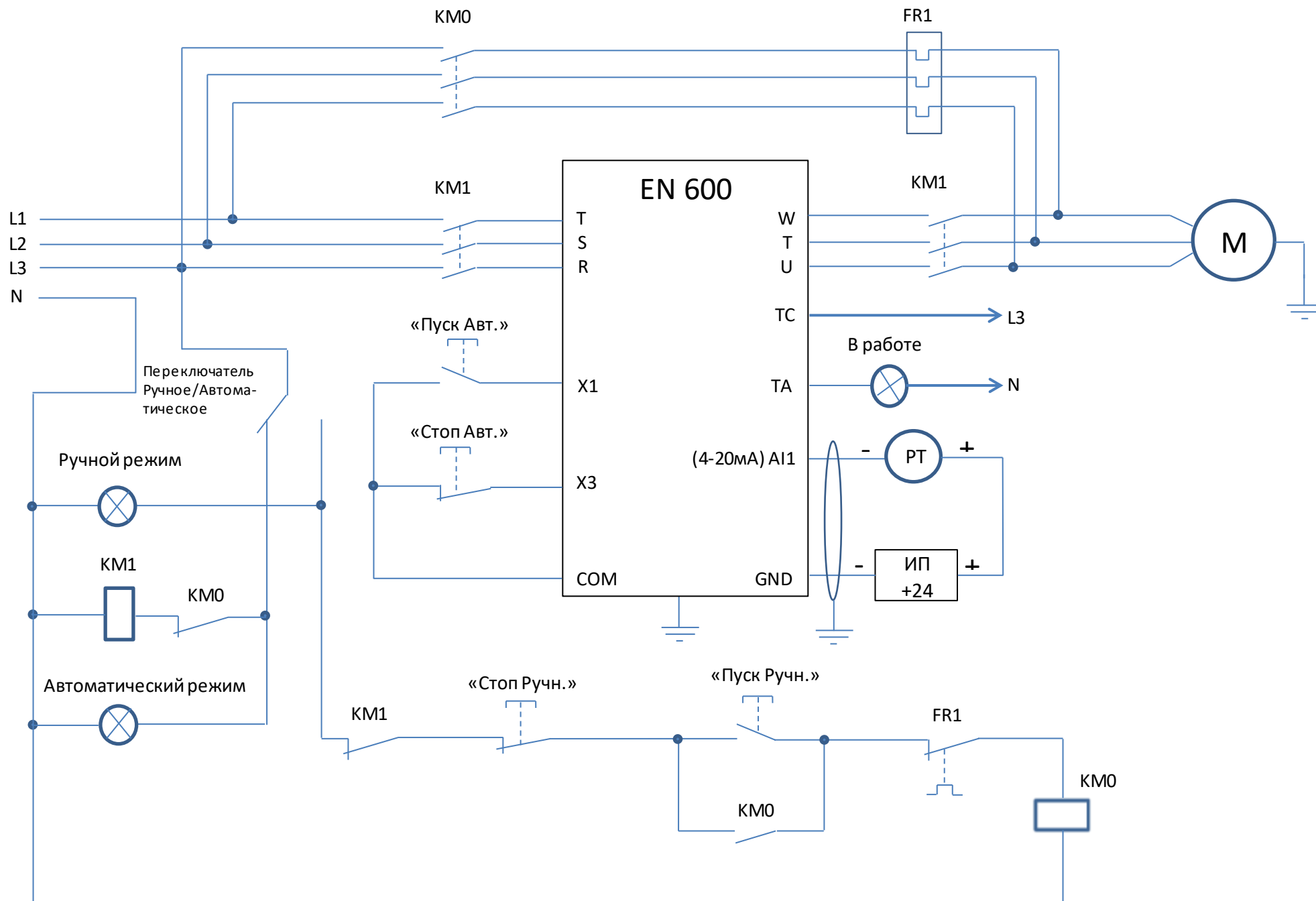
1. При использовании пульта с одним LED дисплеем – заданное значение постоянного давления в Мра (уставка).
2. При использовании пульта с двумя LED дисплеями – верхний заданное значение постоянного давления в Мра (уставка), нижний значение давления воды с датчика (0.001Мра).

Заданное значение постоянного давления (уставка) может быть изменено кнопками «Вверх», «Вниз» или с помощью потенциометра как в режиме ожидания, так и в режиме работы. Кнопкой «>>>» переключается просматриваемый на верхнем или на единственном дисплее (в зависимости от типа используемого пульта) параметр от C-00 до C-05.

Запуск насоса осуществляется кнопкой «Пуск» внешнего терминала, загорится лампа «В работе», двигатель разгоняется с учетом настроек коэффициентов и значения с датчика давления обратной связи, обороты стабилизируются на уровне позволяющем поддерживать давление уставки в системе подачи воды. Если расход воды из системы возрастает или уменьшается, ПИД-регулятор соответственно повышает или понижает обороты двигателя сохраняя постоянное давление воды в системе. При этом при снижении выходной частоты ПЧ до уровня и ниже 5Гц без дальнейшего изменения значения с датчика давления обратной связи в течение 5 секунд, насос останавливается и переходит в режим «сон». При падении давления в системе до уровня 0,75 от уровня уставки, происходит запуск двигателя и обороты стабилизируются на уровне позволяющем поддерживать давление уставки в системе подачи воды. **Функция засыпания имеет смысл только в случае наличия обратного клапана между насосом и датчиком давления**, применяется для энергосбережения и увеличения ресурса двигателей и насосов. При отсутствии необходимости в данной функции значения параметров F12.04 и F12.05 устанавливаются равными 0.

Для остановки насоса необходимо нажать кнопку «Стоп» внешнего терминала, при этом отключение ПЧ от питающей сети разрешается только при отсутствии индикации «В работе» и после полной остановки двигателя.

Схема №3 – схема подключения частотного преобразователя EN600 к одному насосу с возможностью прямого включения насоса в ручном режиме



Примечание:

При отсутствии необходимости из схемы можно исключить лампы индикации ручного и автоматического режима, в таком случае режим определяется по положению переключателя.

При незначительном удалении ПЧ и датчика давления возможно использование внутреннего источника питания:

1. 10В – датчик подключается к клеммам +10V и AI1. При этом следует учитывать, что максимальный ток источника питания 50 мА;
2. 24В – устанавливается дополнительная перемычка между COM и GND, датчик подключается к клеммам +24 и AI1. При этом следует учитывать, что максимальный ток источника питания 200 мА.

Настройка:

1. На выключенном ПЧ установить переключатель SW1 в положение «А» (нижнее положение), затем выключить ПЧ и начать настройку параметров;
2. F00.14=010 - Все параметры возвращаются к заводским настройкам (не включая записи ошибок группа F26);
3. F00.00=1 - Расширенный список (редактирования и просмотр параметров всех групп, кроме групп виртуальных и резервных параметров);
4. F00.01=36 – Отображаемый параметр в С-00 в режиме “работа” - Заданное давление воды (0.001Мра);
5. F00.02=37 – Отображаемый параметр в С-01 в режиме “работа” - Давление воды с датчика (0.001Мра);
6. F00.03=04 – Отображаемый параметр в С-02 в режиме “работа” - Ток на выходе (0.1А);
7. F00.07=36 – Отображаемый параметр в С-00 в режиме “ожидания” - Заданное давление воды (0.001Мра);
8. F00.08=37 – Отображаемый параметр в С-01 в режиме “ожидания” - Давление воды с датчика (0.001Мра);
9. F00.20=0001 – Настройка аналоговых входов - Настройка AI1 как токовый вход 4~20мА;
10. При наличии у преобразователя частоты режима G-типа нагрузки (нагрузка вентиляторно-насосного типа), установить параметр F00.23=1;
11. При использовании пульта с двумя LED дисплеями установить F00.25=37 - Давление воды с датчика (0.001Мра);
12. F01.11=50 – Верхнее ограничение частоты 50Гц;
13. F01.12=00 - Нижнее ограничение частоты 0Гц;
14. F01.17, F01.18 - Время разгона, Время торможения – настраивается при необходимости, зависит от мощности двигателя;
15. F02.11=1 – Режим остановки - Остановка на выбеге;
16. F08.18=1 - Выбор функции дискретного входа X1 - Запуск в прямом направлении;
17. F08.20=30 - Выбор функции дискретного входа X3 - 3-х проводной режим;
18. F08.26=4 - Выбор режима задания пусковых команд и команд вперед/реверс - 3-х проводной режим 2;
19. F01.15=01 - Выбор канала команд запуска - Дискретные входы;
20. F09.04=1 – Настройка релейного выхода - Включен в режиме работа;
21. F11.00=1 - Включение ПИД-регулятора с обратной связью – Включить;
22. F11.01=0 - Канал задания для ПИД-регулятора - Цифровое задание на пульте;
23. F11.02=0 - Канал обратной связи - Аналоговый вход AI1;

Значения приведенных ниже параметров корректируются при настройке в соответствии с условиями использования насосной системы.

24. F11.07, F11.08, F11.09 – Пропорциональный коэффициент Kp, Интегральный коэффициент Ki, Дифференциальный коэффициент Kd. Если работа со значениями по умолчанию не удовлетворяет условиям применения, то воспользуйтесь таблицей Приложения №1 для поиска оптимальных настроек ПИД-регулятора. При этом уменьшение значения Ki относительно табличного приведет к уменьшению перерегулирования и более плавному выходу системы на значение уставки.
25. F11.15=50 – Верхнее ограничение частоты для ПИД-регулятора 50Гц;
26. F11.16=0 – Нижнее ограничение частоты для ПИД-регулятора 0Гц;
27. F12.00=1 - Выбор режима поддержки постоянного давления воды - Работа в режиме один ПЧ - два насоса;
28. F12.01=__ - Задание значения постоянного давления в Мра;
29. F12.02=5 - Минимальная частота для запуска режима сна;
30. F12.04=5 - Временная задержка перед включением режима сна в секундах;
31. F12.05=0,5 - Временная задержка перед выходом из режима сна в секундах;
32. F12.06=__ - Максимальное значение давления с обратной связи в Мра (максимальное значение диапазона датчика давления);
33. F12.11=1 - Выбор режима выхода из режима сна - давление системы для выхода из режима сна рассчитывается по формуле $F12.12 * F12.01$ (по умолчанию $F12.12=0,75$);
34. F15.01- F15.07 - Параметры настроек двигателя: Номинальная мощность двигателя, Номинальное напряжение двигателя, Номинальный ток двигателя, Номинальная частота двигателя, Номинальная скорость двигателя, Количество пар полюсов;

Следующие параметры настраивают защиту системы от потери сигнала с датчика давления (при отсутствии сигнала насос начинает работать на полную мощность), по умолчанию защита отключена (параметр F19.31=000).

35. F19.28=10 - Время задержки перед индикацией потери сигнала обратной связи ПИД-регулятора в секундах;
36. F19.31=030 - Выбор действия для защиты от потери сигналов задания и обратной связи ПИД-регулятора - Потеря сигнала обратной связи (Сигнал неисправности, остановка на выбеге).

Описание работы в автоматическом режиме:

После перевода переключателя в автоматический режим загорится лампа «Автоматический режим» и на пульте отобразится:

1. При использовании пульта с одним LED дисплеем – заданное значение постоянного давления в Мра (уставка).
2. При использовании пульта с двумя LED дисплеями – верхний заданное значение постоянного давления в Мра (уставка), нижний значение давления воды с датчика (0.001Мра).

Заданное значение постоянного давления (уставка) может быть изменено кнопками «Вверх», «Вниз» или с помощью потенциометра как в режиме ожидания, так и в режиме работы. Кнопкой «>>» переключается просматриваемый на верхнем или на единственном дисплее (в зависимости от типа используемого пульта) параметр от С-00 до С-05.

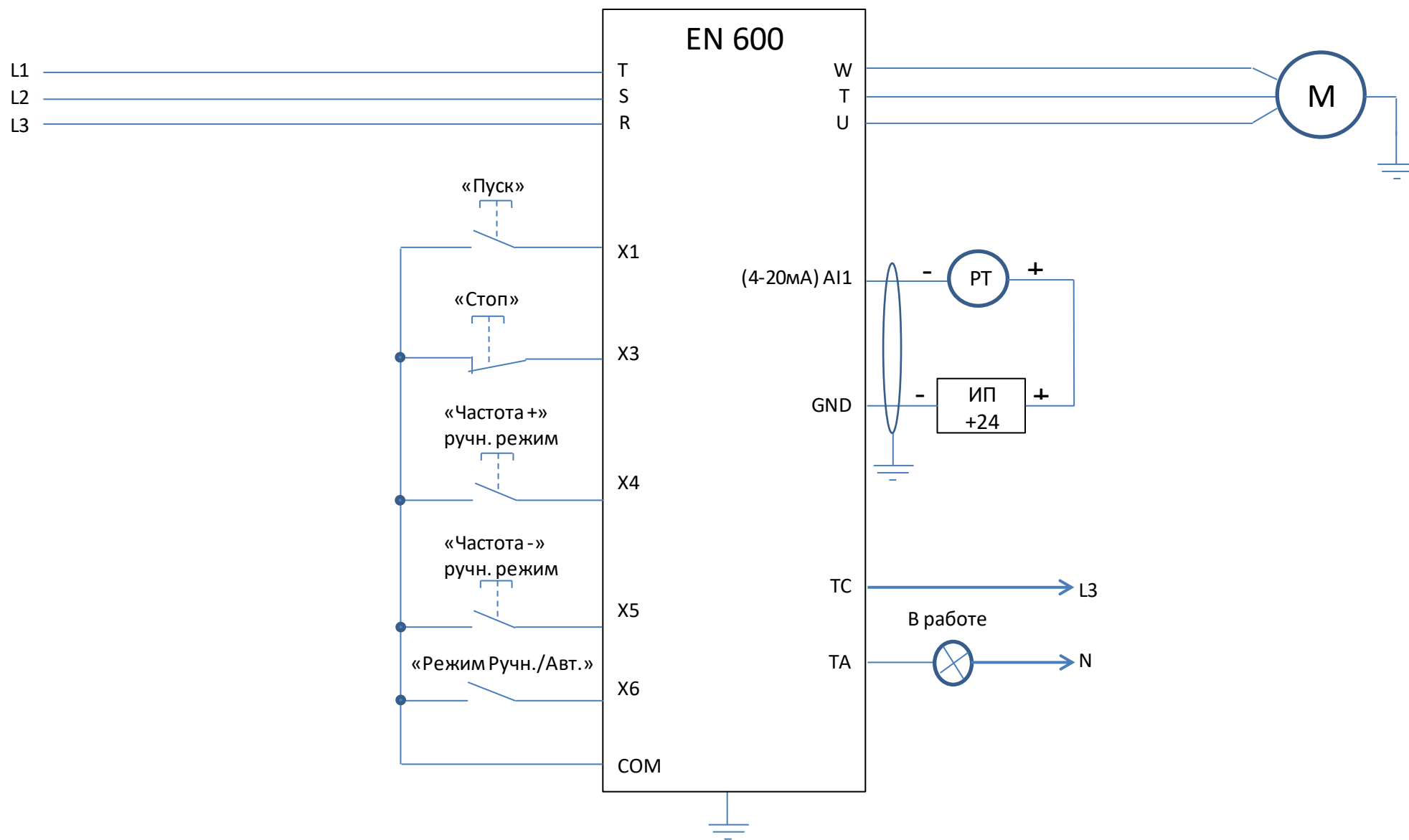
Запуск насоса осуществляется кнопкой «Пуск Авт.» внешнего терминала, загорится лампа «В работе», двигатель разгоняется с учетом настроек коэффициентов и значения с датчика давления обратной связи, обороты стабилизируются на уровне позволяющем поддерживать давление уставки в системе подачи воды. Если расход воды из системы возрастает или уменьшается, ПИД-регулятор соответственно повышает или понижает обороты двигателя сохраняя постоянное давление воды в системе. При этом при снижении выходной частоты ПЧ до уровня и ниже 5Гц без дальнейшего изменения значения с датчика давления обратной связи в течение 5 секунд, насос останавливается и переходит в режим «сон». При падении давления в системе до уровня 0,75 от уровня уставки, происходит запуск двигателя и обороты стабилизируются на уровне позволяющем поддерживать давление уставки в системе подачи воды. Функция засыпания имеет смысл только в случае наличия обратного клапана между насосом и датчиком давления, применяется для энергосбережения и увеличения ресурса двигателей и насосов. При отсутствии необходимости в данной функции значения параметров F12.04 и F12.05 устанавливаются равными 0.

Для остановки насоса необходимо нажать кнопку «Стоп Авт.» внешнего терминала, при этом отключение ПЧ от питающей сети или смена режима на ручной разрешается только при отсутствии индикации «В работе» и после полной остановки двигателя.

Описание работы в ручном режиме:

При данной схеме включения переход на ручное управление подразумевает прямое подключение насоса к питающей сети. После перевода переключателя в ручной режим загорится лампа «Ручной режим». Запуск насоса осуществляется кнопкой «Пуск Ручн.» внешнего терминала, двигатель разгоняется на полные обороты. Для остановки насоса необходимо нажать кнопку «Стоп Ручн.» внешнего терминала, при этом смена режима на автоматический разрешается только после полной остановки двигателя.

Схема №4 – рекомендуемая схема подключения частотного преобразователя EN600 к одному насосу с возможностью регулирования частоты в ручном режиме



Рекомендация: Для контроля изменения давления при регулировке оборотов двигателя в ручном режиме установите пульт с двумя LED дисплеями.

Примечание:

При не значительном удалении ПЧ и датчика давления возможно использование внутреннего источника питания:

1. 10V – датчик подключается к клеммам +10V и AI1. При этом следует учитывать, что максимальный ток источника питания 50 мА;
2. 24V – устанавливается дополнительная перемычка между COM и GND, датчик подключается к клеммам +24 и AI1. При этом следует учитывать, что максимальный ток источника питания 200 мА;

Настройка:

1. На выключенном ПЧ установить переключатель SW1 в положение «А» (нижнее положение), затем выключить ПЧ и начать настройку параметров;
 2. F00.14=010 - Все параметры возвращаются к заводским настройкам (не включая записи ошибок группа F26);
 3. F00.00=1 - Расширенный список (редактирования и просмотр параметров всех групп, кроме групп виртуальных и резервных параметров);
 4. F00.01=36 – Отображаемый параметр в С-00 в режиме “работа” - Заданное давление воды (0.001Мра);
 5. F00.02=02 – Отображаемый параметр в С-01 в режиме “работа” - Заданная частота (0.01Гц);
 6. F00.03=37 – Отображаемый параметр в С-02 в режиме “работа” - Давление воды с датчика (0.001Мра);
 7. F00.04=04 – Отображаемый параметр в С-03 в режиме “работа” - Ток на выходе (0.1А);
 8. F00.07=36 – Отображаемый параметр в С-00 в режиме “ожидания” - Заданное давление воды (0.001Мра);
 9. F00.08=02 – Отображаемый параметр в С-01 в режиме “ожидания” - Заданная частота (0.01Гц)
 10. F00.09=37 – Отображаемый параметр в С-02 в режиме “ожидания” - Давление воды с датчика (0.001Мра);
 11. F00.20=0001 – Настройка аналоговых входов - Настройка AI1 как токовый вход 4~20мА;
 12. При наличии у преобразователя частоты режима G-типа нагрузки (нагрузка вентиляторно-насосного типа), установить параметр F00.23=1;
 13. При использовании пульта с двумя LED дисплеями установить F00.25=37 - Давление воды с датчика (0.001Мра);
 14. F01.00=3 - Выбор канала задания основной частоты - Дискретные входы с функциями вверх/вниз;
 15. F01.11=50 – Верхнее ограничение частоты 50Гц;
 16. F01.12=00 - Нижнее ограничение частоты 0Гц;
 17. F01.17, F01.18 - Время разгона, Время торможения – настраивается при необходимости, зависит от мощности двигателя;
 18. F02.11=1 – Режим остановки - Остановка на выбеге;
 19. F08.18=1 - Выбор функции дискретного входа X1 - Запуск в прямом направлении;
 20. F08.20=30 - Выбор функции дискретного входа X3 - 3-х проводной режим;
 21. F08.21=16 - Выбор функции дискретного входа X4 - Увеличение частоты (UP);
 22. F08.22=17 - Выбор функции дискретного входа X5 - Уменьшение частоты (DOWN);
 23. F08.23=31 - Выбор функции дискретного входа X6 - Запрет ПИД-регулирования;
 24. F08.26=4 - Выбор режима задания пусковых команд и команд вперед/реверс - 3-х проводной режим 2;
 25. F01.15=01 - Выбор канала команд запуска - Дискретные входы;
 26. F09.04=1 – Настройка релейного выхода - Включен в режиме работа;
 27. F11.00=1 - Включение ПИД-регулятора с обратной связью – Включить;
 28. F11.01=0 - Канал задания для ПИД-регулятора - Цифровое задание на пульте;
 29. F11.02=0 - Канал обратной связи - Аналоговый вход AI1;
- Значения приведенных ниже параметров корректируются при настройке в соответствии с условиями использования насосной системы.*
30. F11.07, F11.08, F11.09 – Пропорциональный коэффициент Kp, Интегральный коэффициент Ki, Дифференциальный коэффициент Kd. Если работа со значениями по умолчанию не удовлетворяет условиям применения, то воспользуйтесь таблицей Приложения №1 для поиска оптимальных настроек ПИД-регулятора. При этом уменьшение значения Ki относительно табличного приведет к уменьшению перерегулирования и более плавному выходу системы на значение уставки.
 31. F11.15=50 – Верхнее ограничение частоты для ПИД-регулятора 50Гц;
 32. F11.16=0 – Нижнее ограничение частоты для ПИД-регулятора 0Гц;
 33. F12.00=1 - Выбор режима поддержки постоянного давления воды - Работа в режиме один ПЧ - два насоса;
 34. F12.01=__ - Задание значения постоянного давления в Мра;
 35. F12.02=5 - Минимальная частота для запуска режима сна;
 36. F12.04=5 - Временная задержка перед включением режима сна в секундах;
 37. F12.05=0,5 - Временная задержка перед выходом из режима сна в секундах;
 38. F12.06=__ - Максимальное значение давления с обратной связи в Мра (максимальное значение диапазона датчика давления);
 39. F12.11=1 - Выбор режима выхода из режима сна - давление системы для выхода из режима сна рассчитывается по формуле $F12.12 * F12.01$ (по умолчанию $F12.12=0,75$);

40. F15.01- F15.07 - Параметры настроек двигателя: Номинальная мощность двигателя, Номинальное напряжение двигателя, Номинальный ток двигателя, Номинальная частота двигателя, Номинальная скорость двигателя, Количество пар полюсов;
Следующие параметры настраивают защиту системы от потери сигнала с датчика давления (при отсутствии сигнала насос начинает работать на полную мощность), по умолчанию защита отключена (параметр F19.31=000).
41. F19.28=10 - Время задержки перед индикацией потери сигнала обратной связи ПИД-регулятора в секундах;
42. F19.31=030 - Выбор действия для защиты от потери сигналов задания и обратной связи ПИД-регулятора - Потеря сигнала обратной связи (Сигнал неисправности, остановка на выбеге).

Описание работы в автоматическом режиме:

После перевода переключателя в автоматический режим на пульте отобразится:

1. При использовании пульта с одним LED дисплеем – заданное значение постоянного давления в Мра (уставка).
2. При использовании пульта с двумя LED дисплеями – верхний заданное значение постоянного давления в Мра (уставка), нижний значение давления воды с датчика (0.001Мра).

Заданное значение постоянного давления (уставка) может быть изменено кнопками «Вверх», «Вниз» или с помощью потенциометра как в режиме ожидания, так и в режиме работы. Кнопкой «>>» переключается просматриваемый на верхнем или на единственном дисплее (в зависимости от типа используемого пульта) параметр от С-00 до С-05.

Запуск насоса осуществляется кнопкой «Пуск Авт.» внешнего терминала, загорится лампа «В работе», двигатель разгоняется с учетом настроек коэффициентов и значения с датчика давления обратной связи, обороты стабилизируются на уровне позволяющем поддерживать давление уставки в системе подачи воды. Если расход воды из системы возрастает или уменьшается, ПИД-регулятор соответственно повышает или понижает обороты двигателя сохраняя постоянное давление воды в системе. При этом при снижении выходной частоты ПЧ до уровня и ниже 5Гц без дальнейшего изменения значения с датчика давления обратной связи в течение 5 секунд, насос останавливается и переходит в режим «сон». При падении давления в системе до уровня 0,75 от уровня уставки, происходит запуск двигателя и обороты стабилизируются на уровне позволяющем поддерживать давление уставки в системе подачи воды. Функция засыпания имеет смысл только в случае наличия обратного клапана между насосом и датчиком давления, применяется для энергосбережения и увеличения ресурса двигателей и насосов. При отсутствии необходимости в данной функции значения параметров F12.04 и F12.05 устанавливаются равными 0.

Для остановки насоса необходимо нажать кнопку «Стоп Авт.» внешнего терминала, при этом отключение ПЧ от питающей сети разрешается только при отсутствии индикации «В работе» и после полной остановки двигателя. Смена режима на ручной может производиться в любой момент времени.

Описание работы в ручном режиме:

После перевода переключателя в ручной на пульте отобразится:

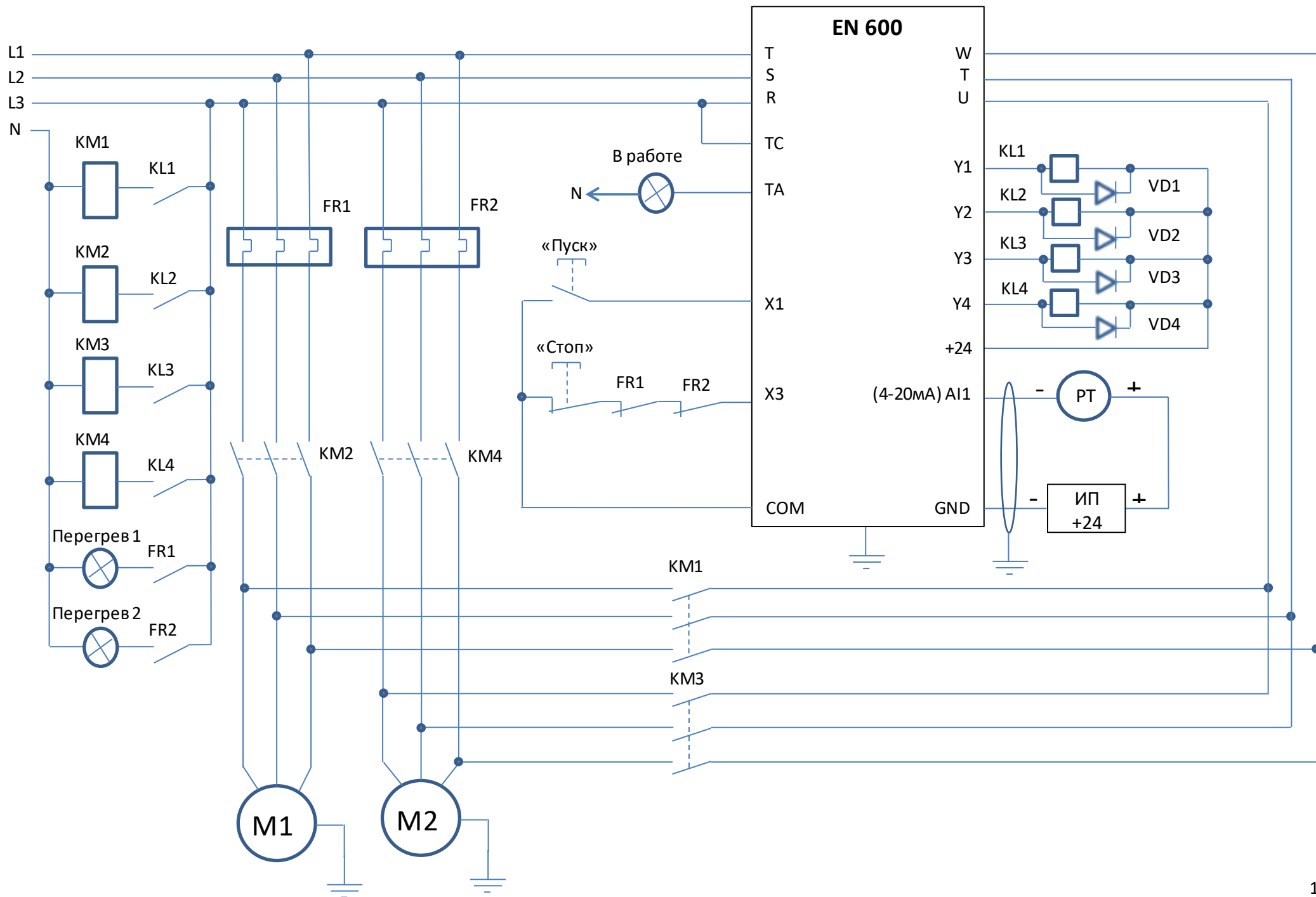
1. При использовании пульта с одним LED дисплеем – заданное значение постоянного давления в Мра (уставка).
2. При использовании пульта с двумя LED дисплеями – верхний заданное значение постоянного давления в Мра (уставка), нижний значение давления воды с датчика (0.001Мра).

Кнопкой «>>>» переключается просматриваемый на верхнем или на единственном дисплее (в зависимости от типа используемого пульта) параметр от С-00 до С-05. Для просмотра «Заданная частота (0.01Гц)» необходимо выставить параметр отображения С-01. Заданное значение частоты может быть изменено кнопками «Частота+», «Частота-» внешнего терминала как в режиме ожидания, так и в режиме работы.

Запуск насоса осуществляется кнопкой «Пуск Ручн.» внешнего терминала, двигатель разгоняется до заданной частоты. В режиме работы возможна корректировка выходной частоты с учетом показаний значения давления воды с датчика (0.001Мра) (С-02).

Для остановки насоса необходимо нажать кнопку «Стоп Ручн.» внешнего терминала, при этом отключение ПЧ от питающей сети разрешается только после полной остановки двигателя. Смена режима на автоматический может производиться в любой момент времени.

Схема №5 - схема подключения частотного преобразователя EN600 к каскаду из двух насосов



Преобразователи серии EN600 позволяют организовать каскад из двух одинаковых (с одинаковыми электродвигателями) насосов без дополнительного контроллера (верхнего уровня управления).

Примечание:

KL1-KL4 – промежуточные реле с катушкой на 24DC и максимальным током потребления более 50 мА (например: РЭК 78/4 3 А 24 В DC IEK, I_{кат.}=37мА).

VD1-VD4 – диоды для гашения ЭДС самоиндукции возникающее при отключении катушки управления промежуточного реле и защиты элементов схемы управления выходов ЧП, максимальное значение тока через диод: I(A) = 24В/Ркатушки реле(ом) + 30%.

При не значительном удалении ПЧ и датчика давления возможно использование внутреннего источника питания:

1. 10В – датчик подключается к клеммам +10V и AI1. При этом следует учитывать, что максимальный ток источника питания 50 мА;
2. 24В – устанавливается дополнительная перемычка между COM и GND, датчик подключается к клеммам +24 и AI1. При этом следует учитывать суммарный ток потребления промежуточными реле KL1-KL4 и что максимальный ток потребителей внутреннего источника питания ПЧ не должен превышать 200 мА.

Настройка:

1. На выключенном ПЧ установить переключатель SW1 в положение «А» (нижнее положение), затем выключить ПЧ и начать настройку параметров;
 2. F00.14=010 - Все параметры возвращаются к заводским настройкам (не включая записи ошибок группа F26);
 3. F00.00=1 - Расширенный список (редактирования и просмотр параметров всех групп, кроме групп виртуальных и резервных параметров);
 4. F00.01=36 – Отображаемый параметр в С-00 в режиме “работа” - Заданное давление воды (0.001Мра);
 5. F00.02=37 – Отображаемый параметр в С-01 в режиме “работа” - Давление воды с датчика (0.001Мра);
 6. F00.03=04 – Отображаемый параметр в С-02 в режиме “работа” - Ток на выходе (0.1А);
 7. F00.07=36 – Отображаемый параметр в С-00 в режиме “ожидания” - Заданное давление воды (0.001Мра);
 8. F00.08=37 – Отображаемый параметр в С-01 в режиме “ожидания” - Давление воды с датчика (0.001Мра);
 9. F00.20=0001 – Настройка аналоговых входов - Настройка AI1 как токовый вход 4~20мА;
 10. При наличии у преобразователя частоты режима G-типа нагрузки (нагрузка вентиляторно-насосного типа), установить параметр F00.23=1;
 11. При использовании пульта с двумя LED дисплеями установить F00.25=37 - Давление воды с датчика (0.001Мра);
 12. F01.11=50 – Верхнее ограничение частоты 50Гц;
 13. F01.12=00 - Нижнее ограничение частоты 0Гц;
 14. F01.17, F01.18 - Время разгона, Время торможения – настраивается при необходимости, зависит от мощности двигателя;
 15. F02.11=1 – Режим остановки - Остановка на выбеге;
 16. F08.18=1 - Выбор функции дискретного входа X1 - Запуск в прямом направлении;
 17. F08.20=30 - Выбор функции дискретного входа X3 - 3-х проводной режим;
 18. F08.26=4 - Выбор режима задания пусковых команд и команд вперед/реверс - 3-х проводной режим 2;
 19. F01.15=01 - Выбор канала команд запуска - Дискретные входы;
 20. F09.00=37 - Настройка выхода открытый коллектор Y1 - Переменная частота на первом насосе;
 21. F09.01=38 - Настройка выхода открытый коллектор Y2 - Достигнута постоянная частота на первом насосе;
 22. F09.02=39 - Настройка выхода открытый коллектор Y3 - Переменная частота на втором насосе;
 23. F09.03=40 - Настройка выхода открытый коллектор Y4 - Достигнута постоянная частота на втором насосе;
 24. F09.04=1 – Настройка релейного выхода - Включен в режиме работа;
 25. F11.00=1 - Включение ПИД-регулятора с обратной связью – Включить;
 26. F11.01=0 - Канал задания для ПИД-регулятора - Цифровое задание на пульте;
 27. F11.02=0 - Канал обратной связи - Аналоговый вход AI1;
- Значения приведенных ниже параметров корректируются при настройке в соответствии с условиями использования насосной системы.*
28. F11.07, F11.08, F11.09 – Пропорциональный коэффициент K_p, Интегральный коэффициент K_i, Дифференциальный коэффициент K_d. Если работа со значениями по умолчанию не удовлетворяет условиям применения, то воспользуйтесь таблицей Приложения №1 для поиска оптимальных настроек ПИД-регулятора. При этом уменьшение значения K_i относительно табличного приведет к уменьшению перерегулирования и более плавному выходу системы на значение уставки.
 29. F11.15=50 – Верхнее ограничение частоты для ПИД-регулятора 50Гц;
 30. F11.16=0 – Нижнее ограничение частоты для ПИД-регулятора 0Гц;
 31. F12.00=1 - Выбор режима поддержки постоянного давления воды - Работа в режиме один ПЧ - два насоса;
 32. F12.01=__ - Задание значения постоянного давления в Мра;
 33. F12.02=5 - Минимальная частота для запуска режима сна;
 34. F12.04=5 - Временная задержка перед включением режима сна в секундах;
 35. F12.05=0,5 - Временная задержка перед выходом из режима сна в секундах;

36. F12.06=__ - Максимальное значение давления с обратной связи в Мра (максимальное значение диапазона датчика давления);
37. F12.06=2 - Значение превышение давление при нижнем ограничении частоты или недостатка давление при верхнем ограничении частоты для включения и отключения дополнительных насосов в %;
38. F12.08=5 - Временная задержка перед включением/выключением дополнительных насосов в секундах;
39. F12.09=0,7 - Временная задержка электромагнитного переключения (учёт задержки включения и отключения электромеханических устройств коммутации) в секундах;
40. Для случаев, когда в работе всегда находится только один насос, а второй является резервным, предусмотрен режим автоматической смены насосов через определенный интервал времени для обеспечения равномерного износа оборудования. Величина интервала задается параметром F12.10 (мин). Если этот параметр 0000 функция автоматического переключения отключена, если величина интервала 00001 – происходит одна смена насосов после каждого перезапуска преобразователя;
41. F12.11=1 - Выбор режима выхода из режима сна - давление системы для выхода из режима сна рассчитывается по формуле $F12.12 * F12.01$ (по умолчанию $F12.12=0,75$);
42. F15.01- F15.07 - Параметры настроек двигателя: Номинальная мощность двигателя, Номинальное напряжение двигателя, Номинальный ток двигателя, Номинальная частота двигателя, Номинальная скорость двигателя, Количество пар полюсов;
- Следующие параметры настраивают защиту системы от потери сигнала с датчика давления (при отсутствии сигнала насос начинает работать на полную мощность), по умолчанию защита отключена (параметр F19.31=000).*
43. F19.28=10 - Время задержки перед индикацией потери сигнала обратной связи ПИД-регулятора в секундах;
44. F19.31=030 - Выбор действия для защит от потери сигналов задания и обратной связи ПИД-регулятора - Потеря сигнала обратной связи (Сигнал неисправности, остановка на выбеге).

Описание работы:

После включения ПЧ на пульте отобразится:

1. При использовании пульта с одним LED дисплеем – заданное значение постоянного давления в Мра (уставка).
2. При использовании пульта с двумя LED дисплеями – верхний заданное значение постоянного давления в Мра (уставка), нижний значение давления воды с датчика (0.001Мра).

Заданное значение постоянного давления (уставка) может быть изменено кнопками «Вверх», «Вниз» или с помощью потенциометра как в режиме ожидания, так и в режиме работы. Кнопкой «>>>» переключается просматриваемый на верхнем или на единственном дисплее (в зависимости от типа используемого пульта) параметр от С-00 до С-05.

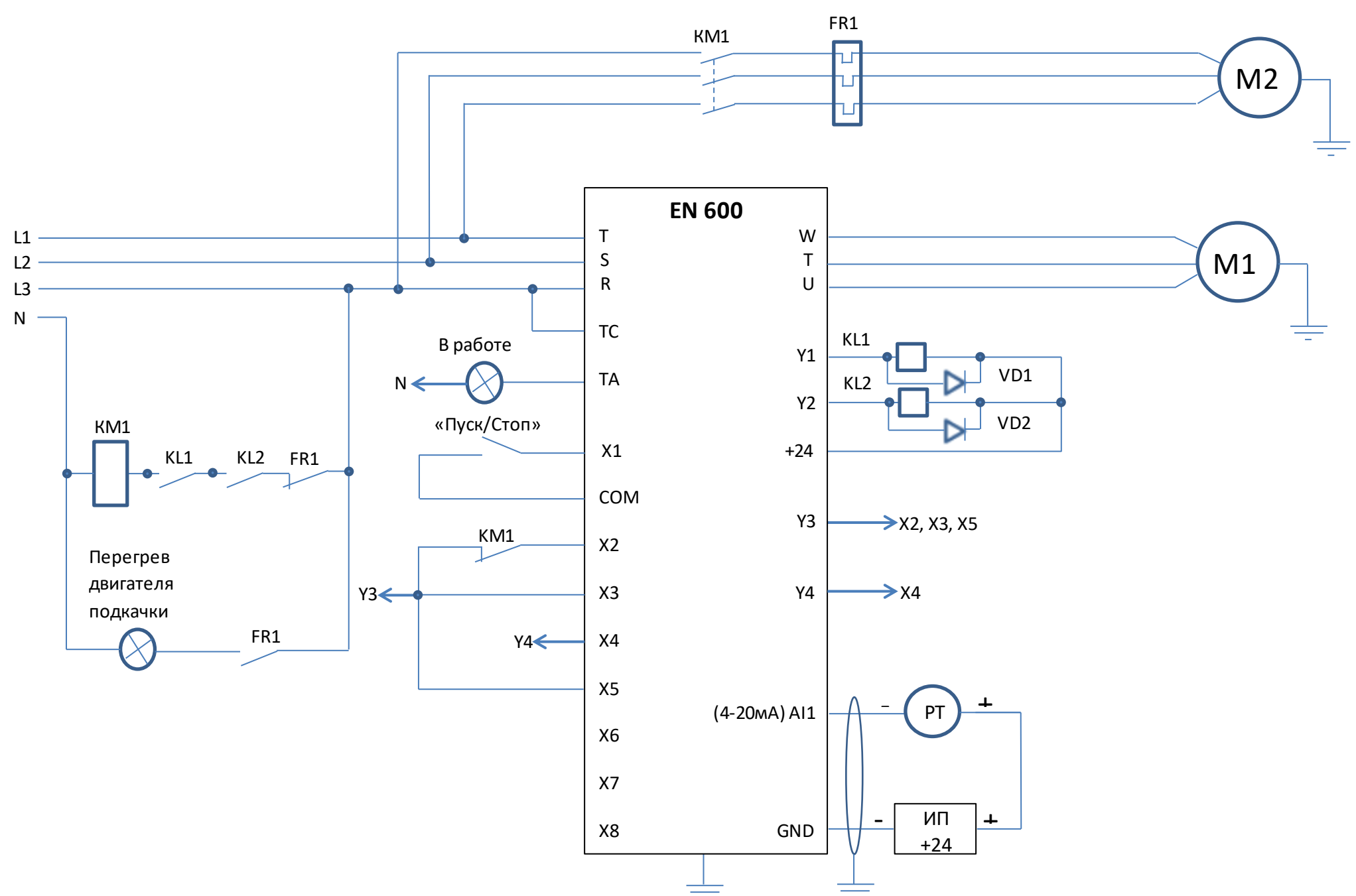
Запуск системы осуществляется кнопкой «Пуск» внешнего терминала, загорится лампа «В работе», двигатель насоса №1 разгоняется с учетом настроек коэффициентов и значения с датчика давления обратной связи, обороты стабилизируются на уровне позволяющем поддерживать давление уставки в системе подачи воды. Если расход воды из системы возрастает или уменьшается, ПИД-регулятор соответственно повышает или понижает обороты двигателя сохраняя постоянное давление воды в системе. При этом при снижении выходной частоты ПЧ до уровня и ниже 5Гц без дальнейшего изменения значения с датчика давления обратной связи в течение 5 секунд, насос останавливается и переходит в режим «сон». При падении давления в системе до уровня 0,75 от уровня уставки, происходит запуск двигателя и обороты стабилизируются на уровне позволяющем поддерживать давление уставки в системе подачи воды. Функция засыпания имеет смысл только в случае наличия обратного клапана между насосом и датчиком давления, применяется для энергосбережения и увеличения ресурса двигателей и насосов. При отсутствии необходимости в данной функции значения параметров F12.04 и F12.05 устанавливаются равными 0.

Если насос №1 работает на максимальной частоте в течение 5 секунд (параметр F12.08), но давление с датчика обратной связи не достигает давления уставки (более 2%), то происходит автоматическое программное отключение выходов ПЧ, шунтирование контактором первого насоса и дальнейшее подключение контактором насоса №2 к выходу преобразователя частоты, автоматическое программное включение выхода ПЧ. Т.о. насос №1 начинает работать при прямом подключении к питающей сети, а контролируемое ПИД-регулирование давления осуществляется с помощью насоса №2. Временная задержка на электромагнитное переключение промежуточных реле и контакторов, исключающая подключение/отключение насосов при включенном выходе ПЧ (что может привести к выходу из строя ПЧ), устанавливается с помощью параметра F12.09. При достижении и сохранении в течение 5 секунд насосом №2 максимальной частоты, при этом давление с датчика обратной связи не достигает давления уставки (более 2%), насос №2 шунтируется контактором аналогично насосу №1 и начинает работать при прямом подключении к питающей сети. При превышении давления с датчика обратной связи в установившемся режиме чем на 2% от давления уставки, происходит отключение насосов в обратном порядке.

Для контроля перегрева двигателя при прямом подключении насосов в схеме предусмотрена тепловая защита, при срабатывании которой происходит отключение системы и на внешнем пульте включается индикация перегрева соответствующей линии.

Для штатной остановки системы необходимо нажать кнопку «Стоп» внешнего терминала, при этом отключение ПЧ от питающей сети разрешается только при отсутствии индикации «В работе» и после полной остановки двигателя.

Схема №6 - схема подключения частотного преобразователя EN600 к основному насосу и насосу подкачки



Данная схема подключения позволяет использовать в дополнение к основному насосу включенному с ПИД регулированием подключать насос подкачки меньшей производительности (до 70% от основного) при пиковом расходе воды из системы. В настройках предусмотрено снижение производительности основного насоса при подключении насоса подкачки для устранения возможности возникновения гидроудара в системе.

Примечание:

KL1-KL2 – промежуточные реле с катушкой на 24DC и максимальным током потребления более 50 мА (например: РЭК 78/4 З А 24 В DC IEK, I_{кат.}=37мА).

VD1-VD2 – диоды для гашения ЭДС самоиндукции возникающее при отключении катушки управления промежуточного реле и защиты элементов схемы управления выходов ЧП, максимальное значение тока через диод: I(A) = 24В/Rкатушки реле(ом) + 30%.

При не значительном удалении ПЧ и датчика давления возможно использование внутреннего источника питания:

1. 10В – датчик подключается к клеммам +10V и AI1. При этом следует учитывать, что максимальный ток источника питания 50 мА;
2. 24В – устанавливается дополнительная перемычка между COM и GND, датчик подключается к клеммам +24 и AI1. При этом следует учитывать суммарный ток потребления промежуточными реле KL1-KL4 и что максимальный ток потребителей внутреннего источника питания ПЧ не должен превышать 200 мА.

Настройка:

1. На выключенном ПЧ установить переключатель SW1 в положение «А» (нижнее положение), затем выключить ПЧ и начать настройку параметров;
2. F00.14=010 - Все параметры возвращаются к заводским настройкам (не включая записи ошибок группа F26);
3. F00.00=1 - Расширенный список (редактирования и просмотр параметров всех групп, кроме групп виртуальных и резервных параметров);
4. F00.01=36 – Отображаемый параметр в С-00 в режиме “работа” - Заданное давление воды (0.001Мпа);
5. F00.02=37 – Отображаемый параметр в С-01 в режиме “работа” - Давление воды с датчика (0.001Мпа);
6. F00.03=04 – Отображаемый параметр в С-02 в режиме “работа” - Ток на выходе (0.1А);
7. F00.07=36 – Отображаемый параметр в С-00 в режиме “ожидания” - Заданное давление воды (0.001Мпа);
8. F00.08=37 – Отображаемый параметр в С-01 в режиме “ожидания” - Давление воды с датчика (0.001Мпа);
9. F00.20=0001 – Настройка аналоговых входов - Настройка AI1 как токовый вход 4~20мА;
10. При наличии у преобразователя частоты режима G-типа нагрузки (нагрузка вентиляторно-насосного типа), установить параметр F00.23=1;
11. При использовании пульта с двумя LED дисплеями установить F00.25=37 - Давление воды с датчика (0.001Мпа);
12. F01.11=50 – Верхнее ограничение частоты 50Гц;
13. F01.12=00 - Нижнее ограничение частоты 0Гц;
14. F01.17, F01.18 - Время разгона, Время торможения – настраивается при необходимости, зависит от мощности двигателя;
15. F02.11=1 – Режим остановки - Остановка на выбеге;
16. F08.18=1 - Выбор функции дискретного входа X1 - Запуск в прямом направлении;
17. F08.19=31 - Выбор функции дискретного входа X2 - Запрет ПИД-регулирования;
18. F08.20=61 - Выбор функции дискретного входа X3 - Запуск внутреннего таймера;
19. F08.21=60 - Выбор функции дискретного входа X4 - Сброс внутреннего таймера;
20. F08.22=5 - Выбор функции дискретного входа X5 - Дискретный вход 1 для многошагово задания скорости;
21. F08.23=6 - Выбор функции дискретного входа X6 - Дискретный вход 2 для многошагово задания скорости;
22. F08.24=7 - Выбор функции дискретного входа X7 - Дискретный вход 3 для многошагово задания скорости;
23. F08.25=8 - Выбор функции дискретного входа X8 - Дискретный вход 4 для многошагово задания скорости;
24. F08.26=0 - Выбор режима задания пусковых команд и команд вперед/реверс - 2-х проводной режим 1;
25. F01.15=01 - Выбор канала команд запуска - Дискретные входы;
26. F09.00=32 – Настройка выхода открытый коллектор Y1 - Достигнуто задание внутреннего таймера (длительность сигнала 0,5 с, подключение насоса подкачки);
27. F09.01=14 - Настройка выхода открытый коллектор Y2 - Нахождение в 2-ом диапазоне частоты (FDT2, F09.08-F09.08, отключение насоса подкачки);
28. F09.02=13 - Настройка выхода открытый коллектор Y3 - Нахождение в 1-ом диапазоне частоты (FDT1, F09.06-F09.07, снижение скорости основного насоса и запуск таймера на подключение насоса подкачки);
29. F09.03=11 - Настройка выхода открытый коллектор Y4 - Включен при нулевой частоте на выходе (значение нулевой частоты F09.10, сброс таймера);
30. F09.04=1 – Настройка релейного выхода - Включен в режиме работа;
31. F09.06=50 – Уровень FDT1(уровень частоты);
32. F09.07=0 - FDT1 отставание;
33. F09.09=0 – FDT2 отставание;
34. F09.25=0 – Задержка включения Y1;
35. F09.26=0,5 – Задержка выключения Y1;

36. F09.27=0,5 – Задержка включения Y2;
37. F09.28=0,5 – Задержка выключения Y2;
38. F09.31=0,5 – Задержка включения Y4;
39. F09.32=0,5 – Задержка выключения Y4;
40. F11.00=1 - Включение ПИД-регулятора с обратной связью – Включить;
41. F11.01=0 - Канал задания для ПИД-регулятора - Цифровое задание на пульте;
42. F11.02=0 - Канал обратной связи - Аналоговый вход AI1;
- Значения приведенных ниже параметров корректируются при настройке в соответствии с условиями использования насосной системы.*
43. F08.29=10 – Настройка времени внутреннего таймера в секундах; (меньше F09.30 на время запуска насоса подкачки)
44. F09.08=5 - Уровень FDT2(уровень частоты); (уровень отключения насоса подкачки, не меньше F12.02)
45. F09.10=5 – Значение индикации нулевой частоты; (уровень обнуления счетчика, равно F9.08)
46. F09.29=5 – Задержка включения Y3 в секундах; (время работы основного насоса на максимальной частоте до начала процесса подключения насоса подкачки)
47. F09.30=20 – Задержка выключения Y3 в секундах; (время необходимое на снижение скорости основного насоса до частоты F10.31 и подключения насоса подкачки)
48. F10.31=10 - Частота 1 для многошагового выбора; (уровень снижения скорости основного насоса перед подключением насоса подкачки, больше F12.02)
49. F11.07, F11.08, F11.09 – Пропорциональный коэффициент Kp, Интегральный коэффициент Ki, Дифференциальный коэффициент Kd. Если работа со значениями по умолчанию не удовлетворяет условиям применения, то воспользуйтесь таблицей Приложения №1 для поиска оптимальных настроек ПИД-регулятора. При этом уменьшение значения Ki относительно табличного приведет к уменьшению перерегулирования и более плавному выходу системы на значение уставки.
50. F11.15=50 – Верхнее ограничение частоты для ПИД-регулятора 50Гц;
51. F11.16=0 – Нижнее ограничение частоты для ПИД-регулятора 0Гц;
52. F12.00=1 - Выбор режима поддержки постоянного давления воды - Работа в режиме один ПЧ - два насоса;
53. F12.01=___ - Задание значения постоянного давления в Мра;
54. F12.02=5 - Минимальная частота для запуска режима сна;
55. F12.04=5 - Временная задержка перед включением режима сна в секундах;
56. F12.05=0,5 - Временная задержка перед выходом из режима сна в секундах;
57. F12.06=___ - Максимальное значение давления с обратной связи в Мра (максимальное значение диапазона датчика давления);
58. F12.11=1 - Выбор режима выхода из режима сна - давление системы для выхода из режима сна рассчитывается по формуле $F12.12 * F12.01$ (по умолчанию $F12.12=0,75$);
59. F15.01- F15.07 - Параметры настроек двигателя: Номинальная мощность двигателя, Номинальное напряжение двигателя, Номинальный ток двигателя, Номинальная частота двигателя, Номинальная скорость двигателя, Количество пар полюсов;
- Следующие параметры настраивают защиту системы от потери сигнала с датчика давления (при отсутствии сигнала насос начинает работать на полную мощность), по умолчанию защита отключена (параметр F19.31=000).*
60. F19.28=10 - Время задержки перед индикацией потери сигнала обратной связи ПИД-регулятора в секундах;
61. F19.31=030 - Выбор действия для защиты от потери сигналов задания и обратной связи ПИД-регулятора - Потеря сигнала обратной связи (Сигнал неисправности, остановка на выбеге).

Описание работы:

После включения ПЧ на пульте отобразится:

1. При использовании пульта с одним LED дисплеем – заданное значение постоянного давления в Мра (уставка).
2. При использовании пульта с двумя LED дисплеями – верхний заданное значение постоянного давления в Мра (уставка), нижний значение давления воды с датчика (0.001Мра).

Заданное значение постоянного давления (уставка) может быть изменено кнопками «Вверх», «Вниз» или с помощью потенциометра как в режиме ожидания, так и в режиме работы. Кнопкой «>>>» переключается просматриваемый на верхнем или на единственном дисплее (в зависимости от типа используемого пульта) параметр от С-00 до С-05.

Запуск системы осуществляется переводом переключателя внешнего терминала «Пуск/Стоп» в положение Пуск, загорится лампа «В работе», двигатель насоса №1 разгоняется с учетом настроек коэффициентов и значения с датчика давления обратной связи, обороты стабилизируются на уровне позволяющем поддерживать давление уставки в системе подачи воды. Если расход воды из системы возрастает или уменьшается, ПИД-регулятор соответственно повышает или понижает обороты двигателя сохраняя постоянное давление воды в системе. При этом при снижении выходной частоты ПЧ до уровня и ниже 5Гц без дальнейшего изменения значения с датчика давления обратной связи в течение 5 секунд, насос останавливается и переходит в режим «сон». При падении давления в системе до уровня 0,75 от уровня уставки, происходит запуск двигателя и обороты стабилизируются на уровне позволяющем поддерживать давление уставки в системе подачи воды. **Функция засыпания имеет смысл только в случае наличия обратного клапана**

между насосом и датчиком давления, применяется для энергосбережения и увеличения ресурса двигателей и насосов. При отсутствии необходимости в данной функции значения параметров F12.04 и F12.05 устанавливаются равными 0.

Если основной насос работает на максимальной частоте в течение 5 секунд (параметр F09.29), то он уменьшает скорость до частоты 10 Гц (параметр F10.31) и поддерживает ее до полного разгона насоса подкачки, с задержкой в 10 секунд (параметр F08.29) подключается и разгоняется насос подкачки, после чего основной насос опять переходит в режим ПИД регулирования. При достижении основным насосом частоты 5 Гц (параметр F09.08) происходит отключение насоса подкачки. Для оптимальной настройки процесса подключения/отключения насоса подкачки необходимо настроить параметры F08.29, F09.08, F09.10, F09.29, F09.30, F10.31 в соответствии с условиями.

Для контроля перегрева насоса подкачки в схеме предусмотрена тепловая защита, при срабатывании которой происходит отключение насоса и на внешнем пульте включается индикация перегрева.

Для штатной остановки системы необходимо перевести переключатель внешнего терминала «Пуск/Стоп» в положение Стоп, при этом отключение ПЧ от питающей сети разрешается только при отсутствии индикации «В работе» и после полной остановки двигателя.

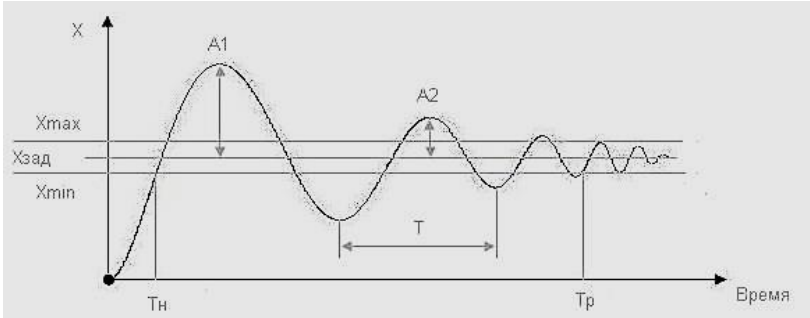


Таблица настроек ПИД-регулятора на основе метода Циглера-Николса:

Определяем период автоколебаний T, выбираем значение Kp и ищем соответствующие значения Ki и Kd.

для PI-регулятора: $K_i = 1,2 * K_p / T$
 для ПИД-регулятора: $K_i = 2,0 * K_p / T$, $K_d = K_p * T / 8$

Kp	Период колебаний в переходном процессе, с																					
	0,5		1		2		3		4		5		6		7		8		9		10	
	Ki	Kd	Ki	Kd	Ki	Kd	Ki	Kd	Ki	Kd	Ki	Kd	Ki	Kd	Ki	Kd	Ki	Kd	Ki	Kd		
0,05	0,200	0,003	0,100	0,006	0,050	0,013	0,033	0,019	0,025	0,025	0,020	0,031	0,017	0,038	0,014	0,044	0,013	0,050	0,011	0,056	0,010	0,063
0,5	2,000	0,031	1,000	0,063	0,500	0,125	0,333	0,188	0,250	0,250	0,200	0,313	0,167	0,375	0,143	0,438	0,125	0,500	0,111	0,563	0,100	0,625
0,6	2,400	0,038	1,200	0,075	0,600	0,150	0,400	0,225	0,300	0,300	0,240	0,375	0,200	0,450	0,171	0,525	0,150	0,600	0,133	0,675	0,120	0,750
0,7	2,800	0,044	1,400	0,088	0,700	0,175	0,467	0,263	0,350	0,350	0,280	0,438	0,233	0,525	0,200	0,613	0,175	0,700	0,156	0,788	0,140	0,875
0,8	3,200	0,050	1,600	0,100	0,800	0,200	0,533	0,300	0,400	0,400	0,320	0,500	0,267	0,600	0,229	0,700	0,200	0,800	0,178	0,900	0,160	1,000
0,9	3,600	0,056	1,800	0,113	0,900	0,225	0,600	0,338	0,450	0,450	0,360	0,563	0,300	0,675	0,257	0,788	0,225	0,900	0,200	1,013	0,180	1,125
1	4,000	0,063	2,000	0,125	1,000	0,250	0,667	0,375	0,500	0,500	0,400	0,625	0,333	0,750	0,286	0,875	0,250	1,000	0,222	1,125	0,200	1,250
1,1	4,400	0,069	2,200	0,138	1,100	0,275	0,733	0,413	0,550	0,550	0,440	0,688	0,367	0,825	0,314	0,963	0,275	1,100	0,244	1,238	0,220	1,375
1,2	4,800	0,075	2,400	0,150	1,200	0,300	0,800	0,450	0,600	0,600	0,480	0,750	0,400	0,900	0,343	1,050	0,300	1,200	0,267	1,350	0,240	1,500
1,3	5,200	0,081	2,600	0,163	1,300	0,325	0,867	0,488	0,650	0,650	0,520	0,813	0,433	0,975	0,371	1,138	0,325	1,300	0,289	1,463	0,260	1,625
1,4	5,600	0,088	2,800	0,175	1,400	0,350	0,933	0,525	0,700	0,700	0,560	0,875	0,467	1,050	0,400	1,225	0,350	1,400	0,311	1,575	0,280	1,750
1,5	6,000	0,094	3,000	0,188	1,500	0,375	1,000	0,563	0,750	0,750	0,600	0,938	0,500	1,125	0,429	1,313	0,375	1,500	0,333	1,688	0,300	1,875
1,6	6,400	0,100	3,200	0,200	1,600	0,400	1,067	0,600	0,800	0,800	0,640	1,000	0,533	1,200	0,457	1,400	0,400	1,600	0,356	1,800	0,320	2,000
1,7	6,800	0,106	3,400	0,213	1,700	0,425	1,133	0,638	0,850	0,850	0,680	1,063	0,567	1,275	0,486	1,488	0,425	1,700	0,378	1,913	0,340	2,125
1,8	7,200	0,113	3,600	0,225	1,800	0,450	1,200	0,675	0,900	0,900	0,720	1,125	0,600	1,350	0,514	1,575	0,450	1,800	0,400	2,025	0,360	2,250
1,9	7,600	0,119	3,800	0,238	1,900	0,475	1,267	0,713	0,950	0,950	0,760	1,188	0,633	1,425	0,543	1,663	0,475	1,900	0,422	2,138	0,380	2,375
2	8,000	0,125	4,000	0,250	2,000	0,500	1,333	0,750	1,000	1,000	0,800	1,250	0,667	1,500	0,571	1,750	0,500	2,000	0,444	2,250	0,400	2,500
2,1	8,400	0,131	4,200	0,263	2,100	0,525	1,400	0,788	1,050	1,050	0,840	1,313	0,700	1,575	0,600	1,838	0,525	2,100	0,467	2,363	0,420	2,625
2,2	8,800	0,138	4,400	0,275	2,200	0,550	1,467	0,825	1,100	1,100	0,880	1,375	0,733	1,650	0,629	1,925	0,550	2,200	0,489	2,475	0,440	2,750
2,3	9,200	0,144	4,600	0,288	2,300	0,575	1,533	0,863	1,150	1,150	0,920	1,438	0,767	1,725	0,657	2,013	0,575	2,300	0,511	2,588	0,460	2,875
2,4	9,600	0,150	4,800	0,300	2,400	0,600	1,600	0,900	1,200	1,200	0,960	1,500	0,800	1,800	0,686	2,100	0,600	2,400	0,533	2,700	0,480	3,000
2,5			5,000	0,313	2,500	0,625	1,667	0,938	1,250	1,250	1,000	1,563	0,833	1,875	0,714	2,188	0,625	2,500	0,556	2,813	0,500	3,125
2,6			5,200	0,325	2,600	0,650	1,733	0,975	1,300	1,300	1,040	1,625	0,867	1,950	0,743	2,275	0,650	2,600	0,578	2,925	0,520	3,250
2,7			5,400	0,338	2,700	0,675	1,800	1,013	1,350	1,350	1,080	1,688	0,900	2,025	0,771	2,363	0,675	2,700	0,600	3,038	0,540	3,375
2,8			5,600	0,350	2,800	0,700	1,867	1,050	1,400	1,400	1,120	1,750	0,933	2,100	0,800	2,450	0,700	2,800	0,622	3,150	0,560	3,500
2,9			5,800	0,363	2,900	0,725	1,933	1,088	1,450	1,450	1,160	1,813	0,967	2,175	0,829	2,538	0,725	2,900	0,644	3,263	0,580	3,625
3			6,000	0,375	3,000	0,750	2,000	1,125	1,500	1,500	1,200	1,875	1,000	2,250	0,857	2,625	0,750	3,000	0,667	3,375	0,600	3,750
3,1			6,200	0,388	3,100	0,775	2,067	1,163	1,550	1,550	1,240	1,938	1,033	2,325	0,886	2,713	0,775	3,100	0,689	3,488	0,620	3,875
3,2			6,400	0,400	3,200	0,800	2,133	1,200	1,600	1,600	1,280	2,000	1,067	2,400	0,914	2,800	0,800	3,200	0,711	3,600	0,640	4,000
3,3			6,600	0,413	3,300	0,825	2,200	1,238	1,650	1,650	1,320	2,063	1,100	2,475	0,943	2,888	0,825	3,300	0,733	3,713	0,660	4,125
3,4			6,800	0,425	3,400	0,850	2,267	1,275	1,700	1,700	1,360	2,125	1,133	2,550	0,971	2,975	0,850	3,400	0,756	3,825	0,680	4,250
3,5			7,000	0,438	3,500	0,875	2,333	1,313	1,750	1,750	1,400	2,188	1,167	2,625	1,000	3,063	0,875	3,500	0,778	3,938	0,700	4,375
3,6			7,200	0,450	3,600	0,900	2,400	1,350	1,800	1,800	1,440	2,250	1,200	2,700	1,029	3,150	0,900	3,600	0,800	4,050	0,720	4,500
3,7			7,400	0,463	3,700	0,925	2,467	1,388	1,850	1,850	1,480	2,313	1,233	2,775	1,057	3,238	0,925	3,700	0,822	4,163	0,740	4,625
3,8			7,600	0,475	3,800	0,950	2,533	1,425	1,900	1,900	1,520	2,375	1,267	2,850	1,086	3,325	0,950	3,800	0,844	4,275	0,760	4,750
3,9			7,800	0,488	3,900	0,975	2,600	1,463	1,950	1,950	1,560	2,438	1,300	2,925	1,114	3,413	0,975	3,900	0,867	4,388	0,780	4,875
4			8,000	0,500	4,000	1,000	2,667	1,500	2,000	2,000	1,600	2,500	1,333	3,000	1,143	3,500	1,000	4,000	0,889	4,500	0,800	5,000



СПАРКС

8 (383) 209-22-15
sale@sparks.su
www.sparks.su

г.Новосибирск, 630007
ул.Фабричная, д.11, 3 этаж

разработчик Созутов М.Е.

