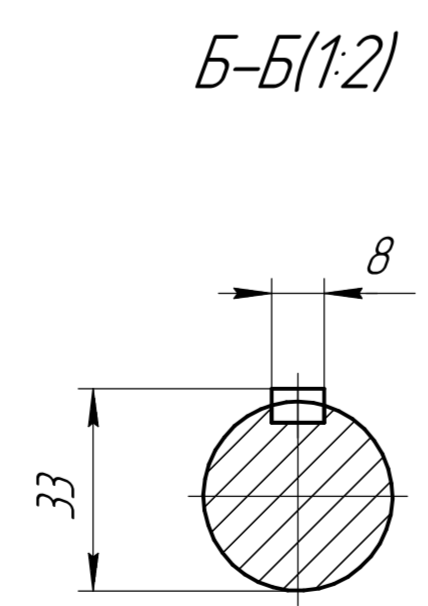
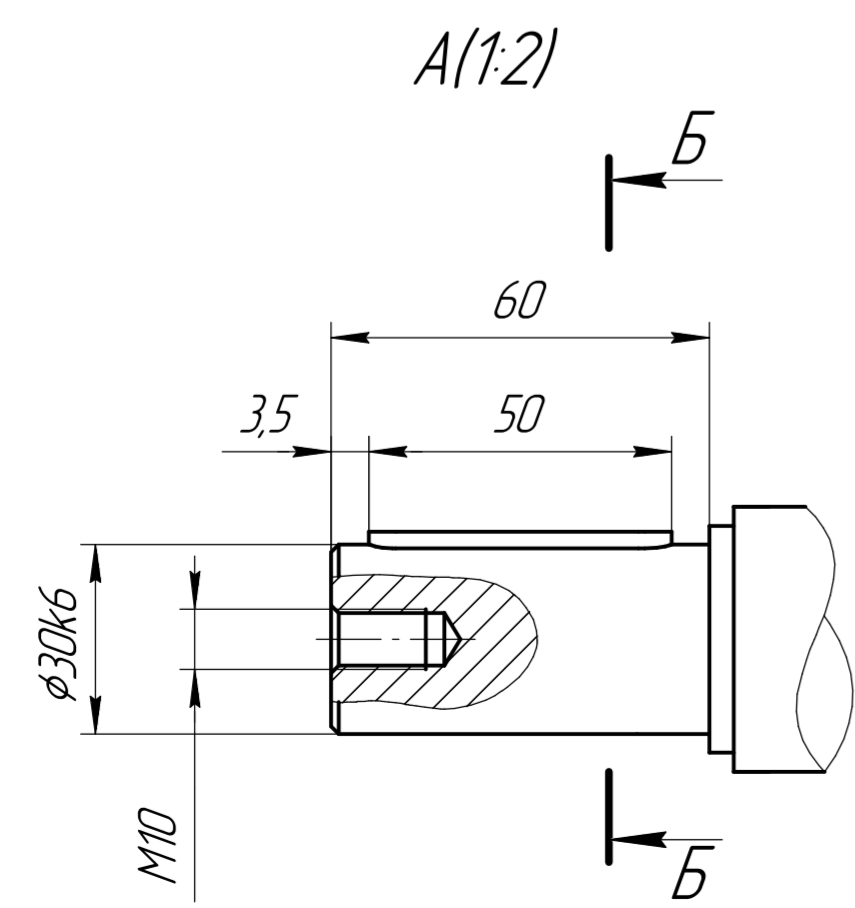
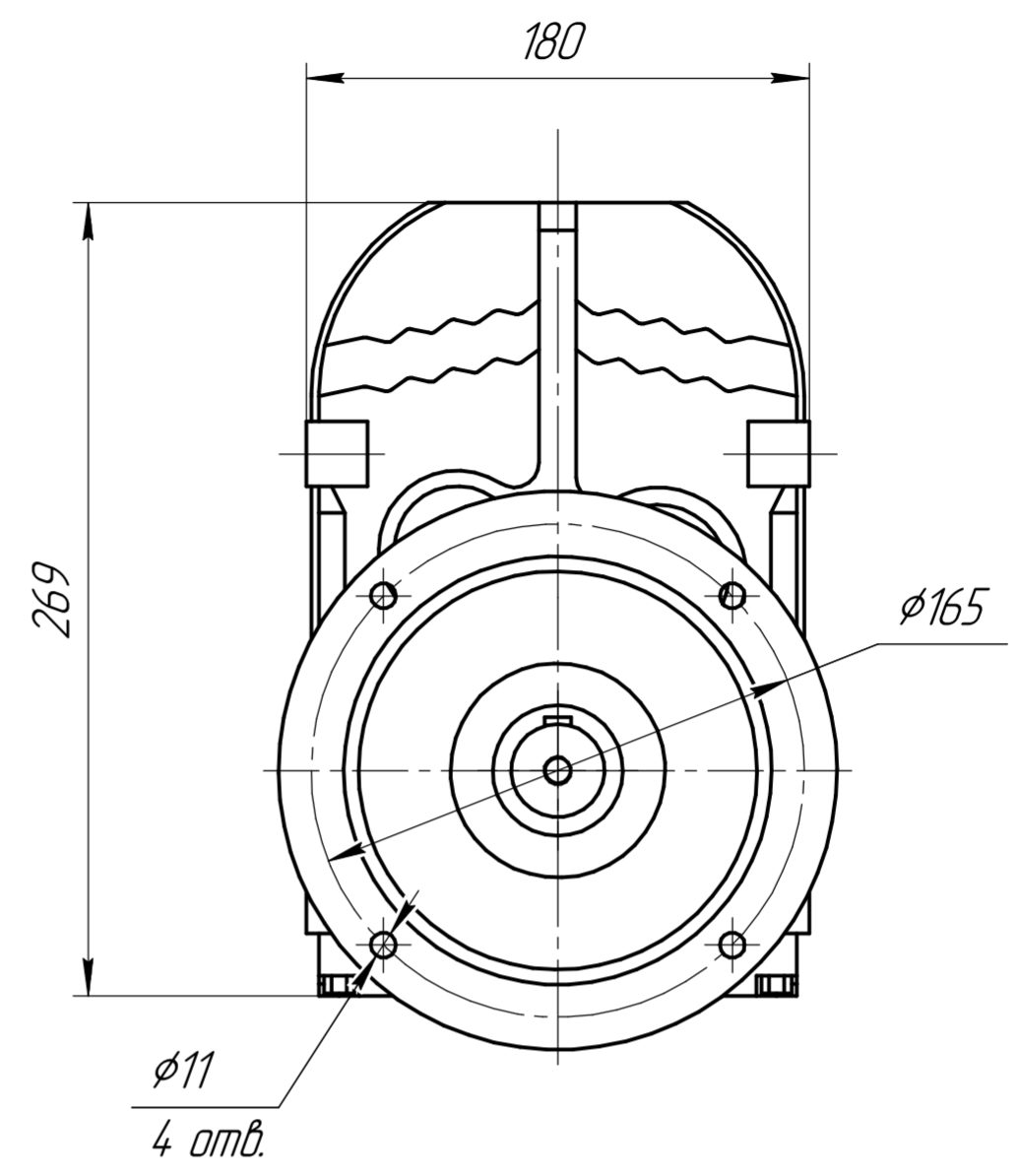
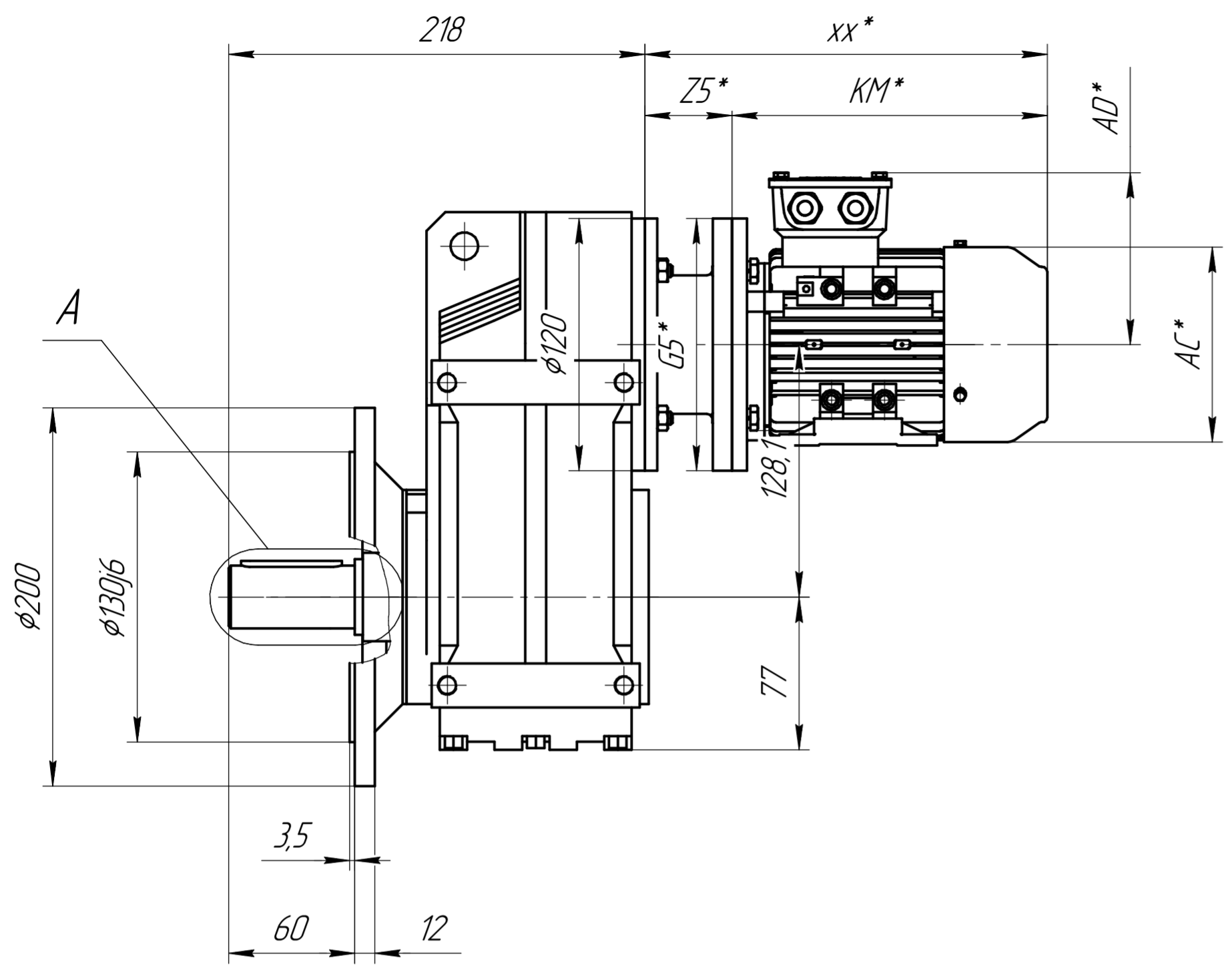


Перв. примен.
Справ. №

Инд. № подл.
Инд. № дробл.
Инд. № дробл.
Инд. № дробл.
Инд. № дробл.
Инд. № дробл.
Инд. № дробл.



*Габарит зависит от выбранного электродвигателя.

Изм.	Лист	№ докум.	Подп.	Дата	Лит.	Масса	Масштаб
Разраб.							1:4
Проб.					Лист	Листов	1
Т.контр.					ООО ТД "СПАРКС"		
Н.контр.					г. Новосибирск		
Чтв.					Формат А2		
FF-S47 +7 (383) 209 22 15 www.sparks.su					Копировал		
					Формат А2		