

Перв. приме.

Справ. №

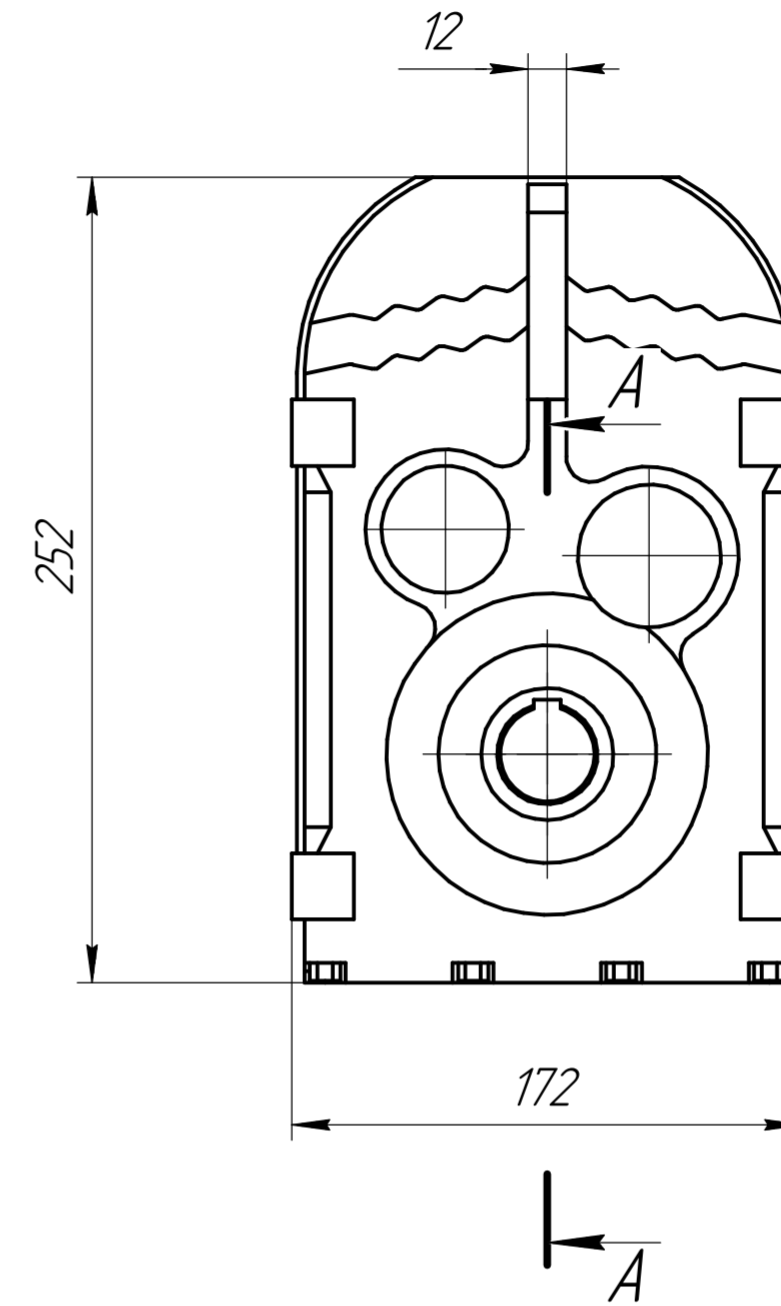
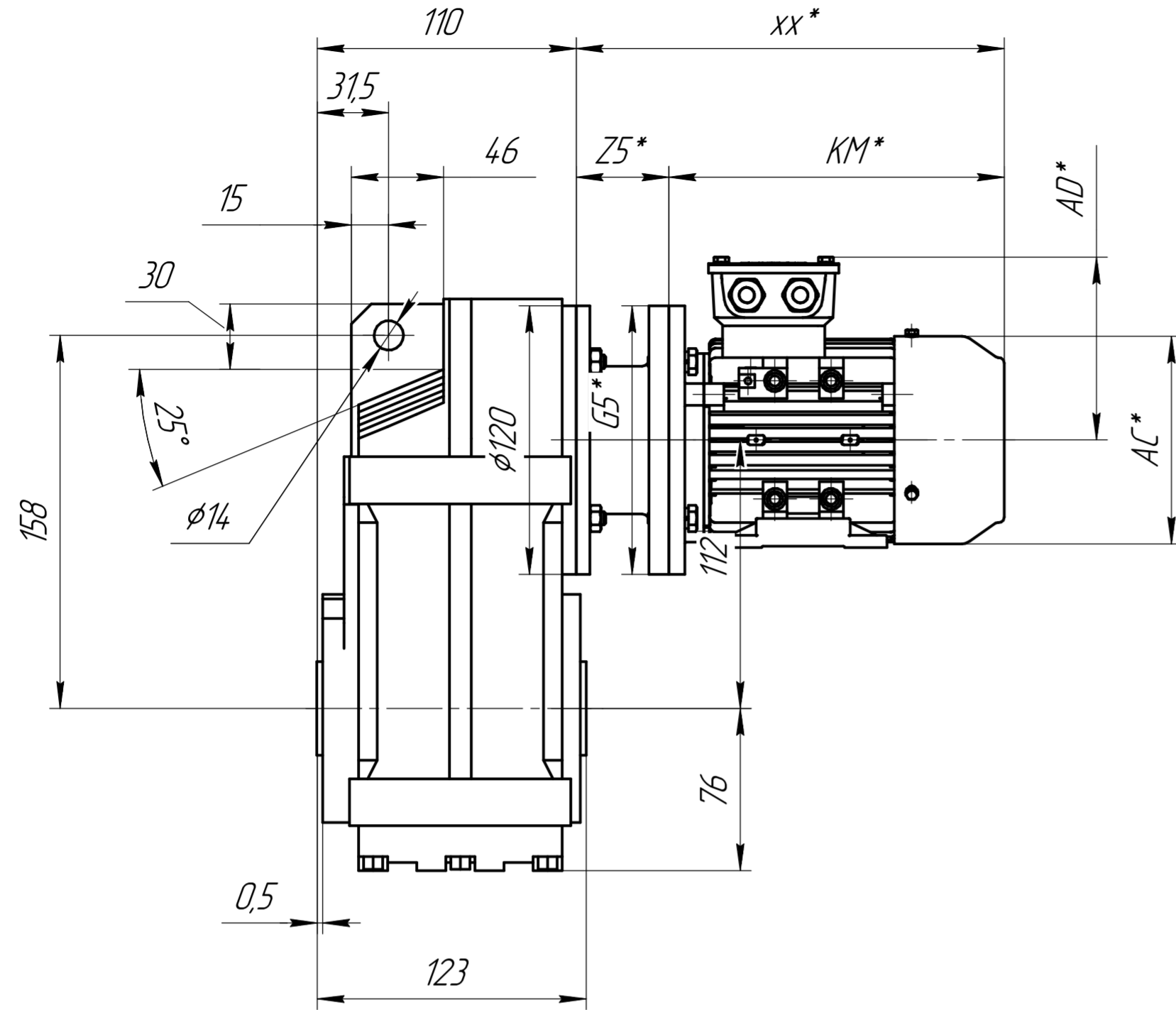
Подп. и дата

Инд. № дроб.

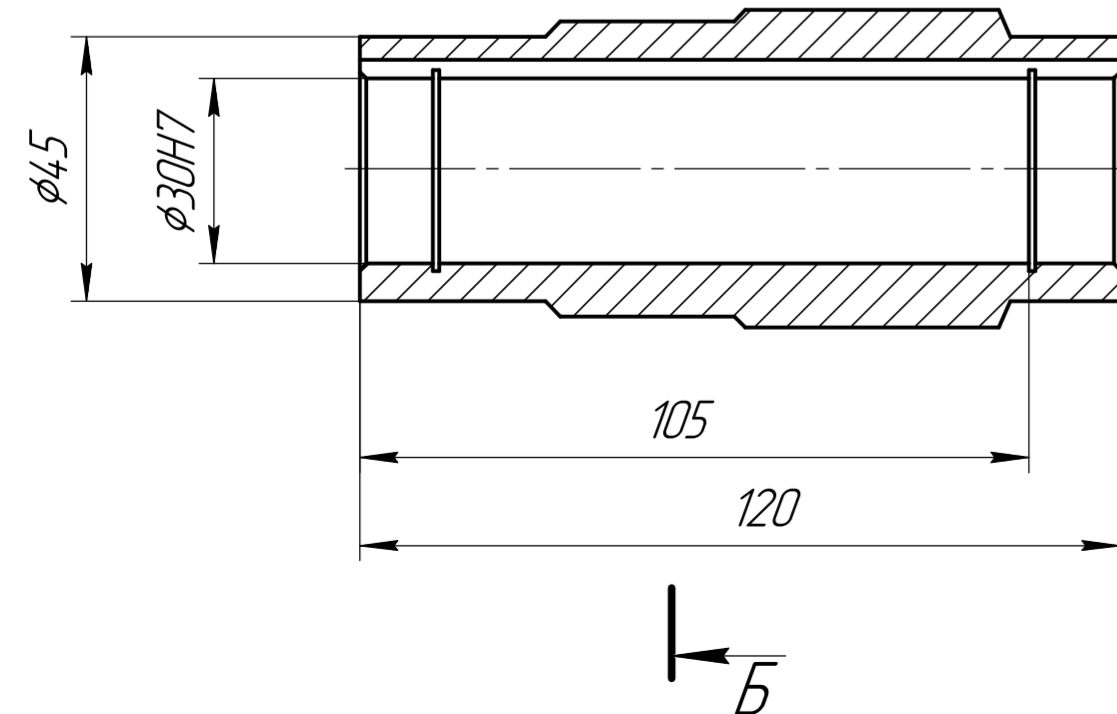
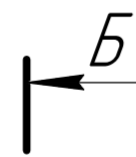
Взам. инв. №

Подп. и дата

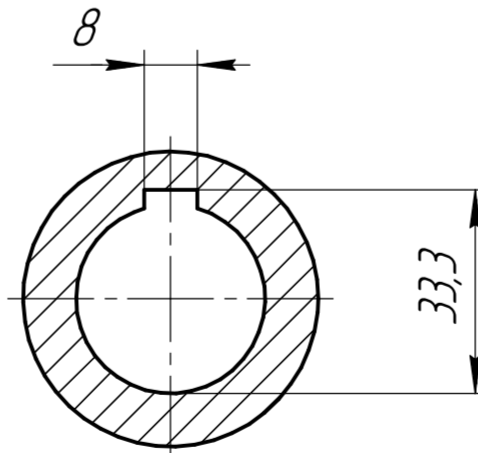
Инд. № подл.



A-A(1:2)



B-B(1:2)



*Габарит зависит от выбранного электродвигателя.

Изм.	Лист	№ докум.	Подп.	Дата	Лит.	Масса	Масштаб
Разраб.					И		1:4
Проб.					Лист	Листов	1
Т.контр.					ООО ТД "СПАРКС"		
Н.контр.					г. Новосибирск		
Утв.					Формат А2		

FA-S37

+7 (383) 209 22 15
www.sparks.su

Копировал