

Перв. примен.

Справ. №

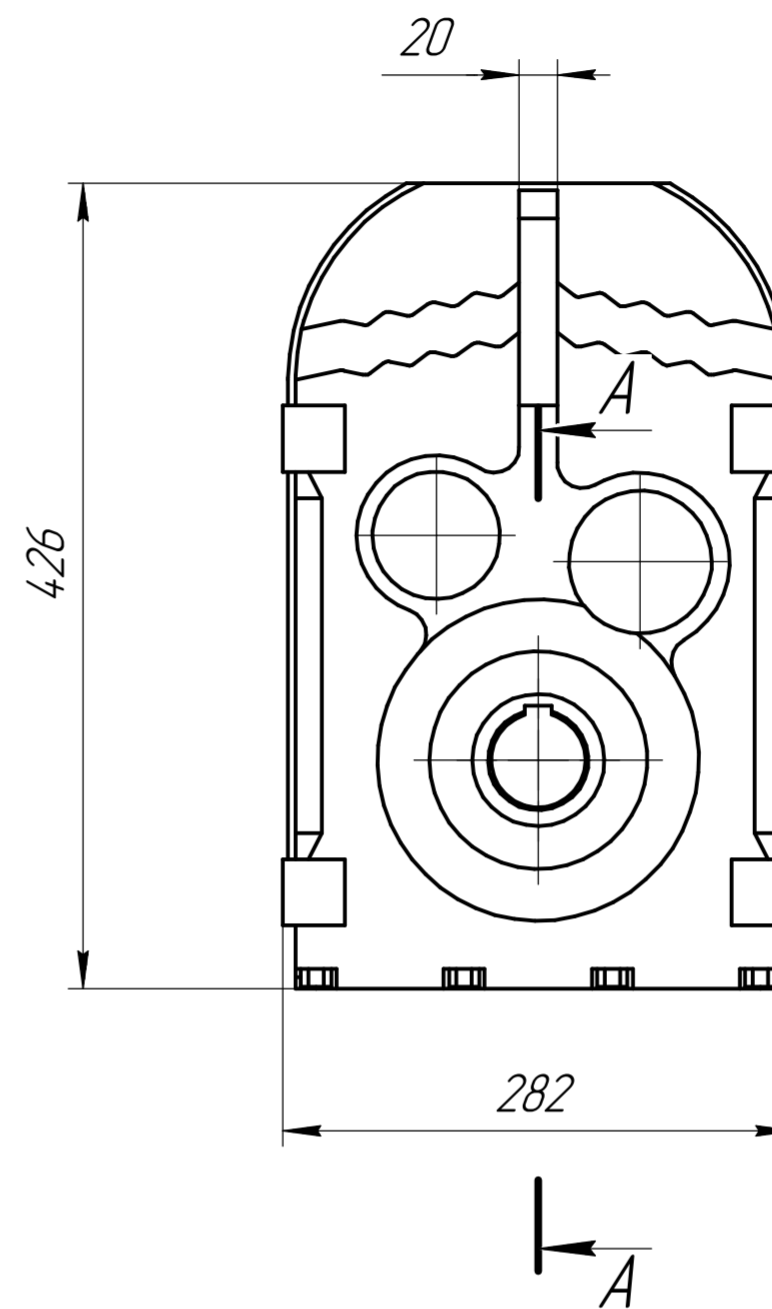
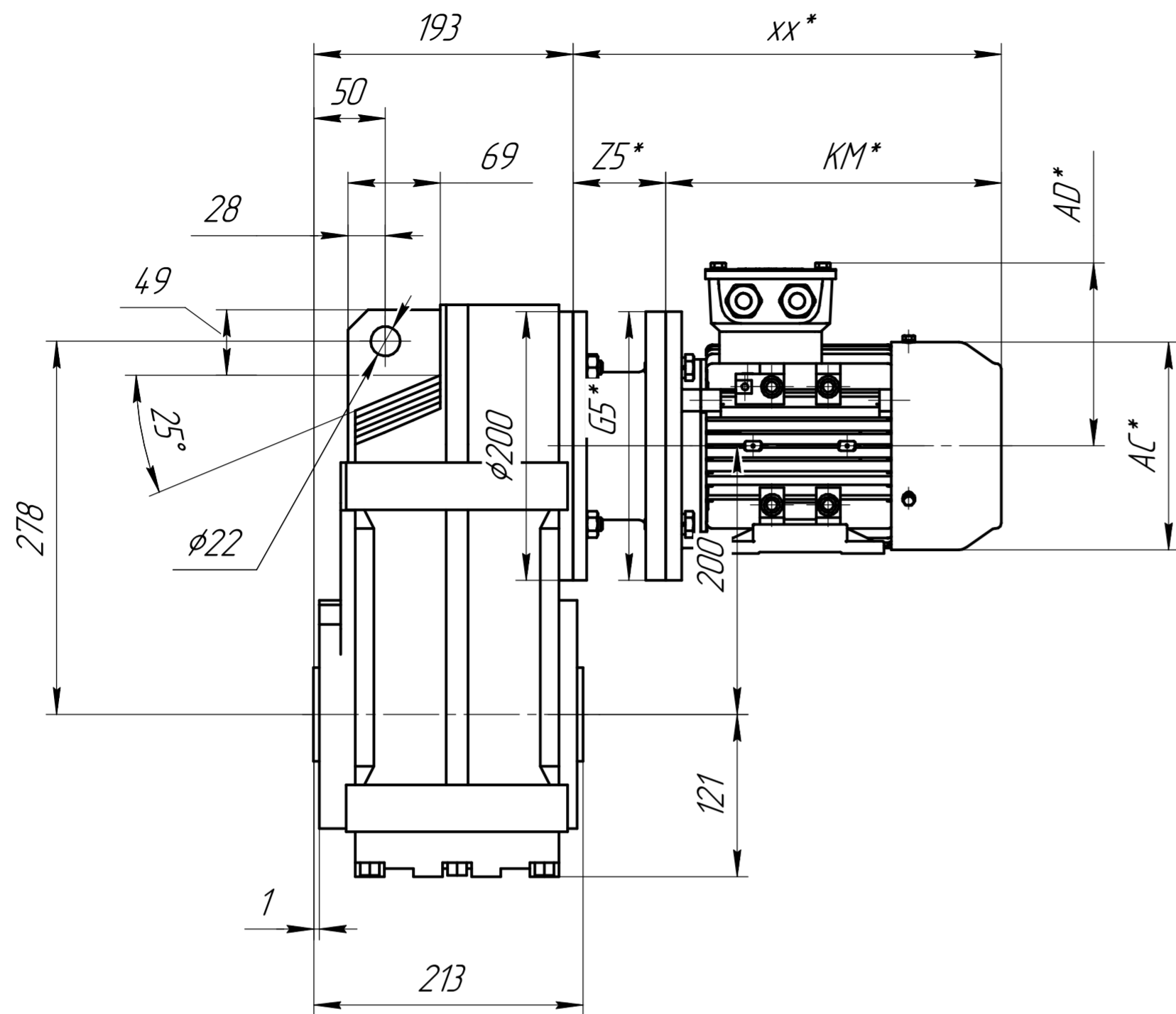
Подп. и дата

Инд. № дробл.

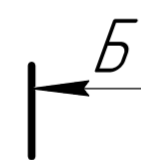
Взам. инв. №

Подп. и дата

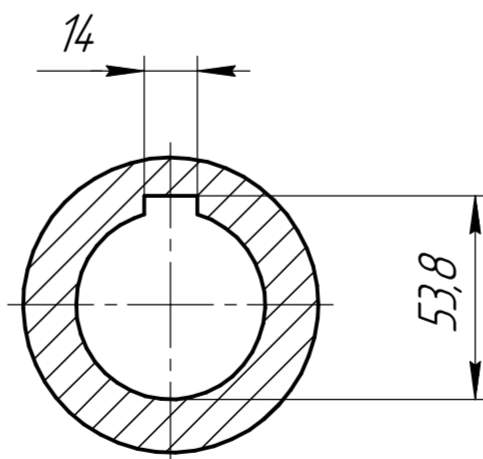
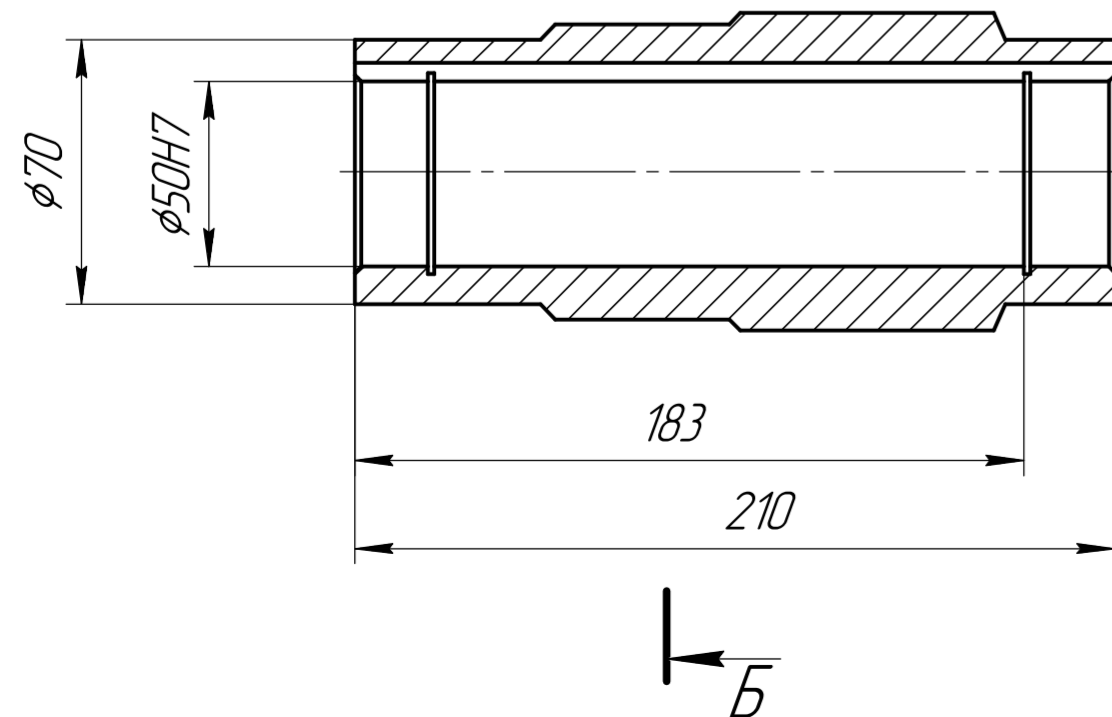
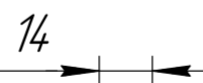
Инд. № подл.



A-A(1:2)



Б-Б(1:2)



*Габарит зависит от выбранного электродвигателя.

Изм.	Лист	№ докум.	Подп.	Дата	Лит.	Масса	Масштаб
Разраб.					И		1:4
Проб.					Лист	Листов	1
Т.контр.					FA-S77 +7 (383) 209 22 15 www.sparks.su ООО ТД "СПАРКС" г. Новосибирск Формат А2		
Н.контр.							
Утв.							

Копировал

Формат А2