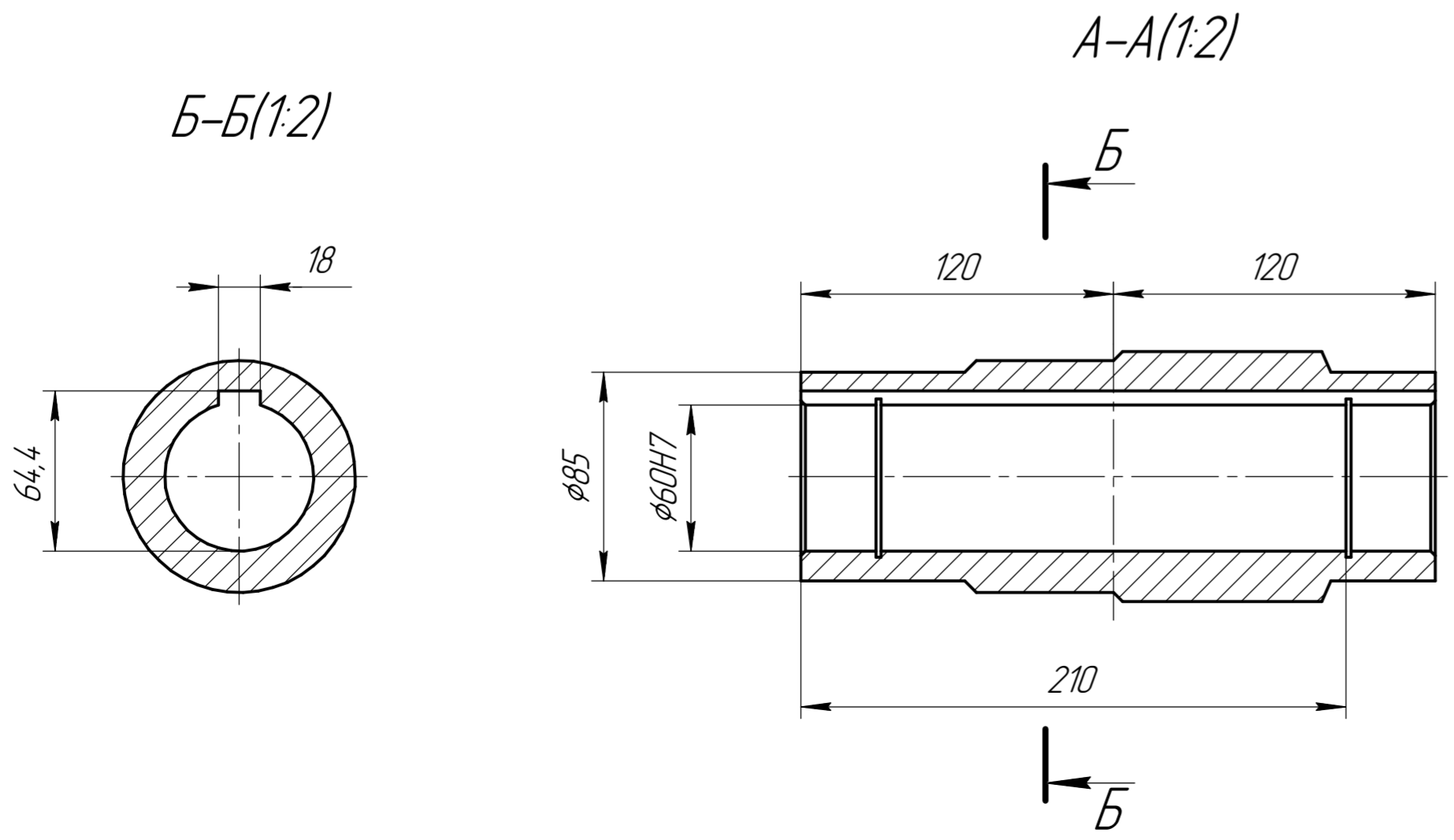
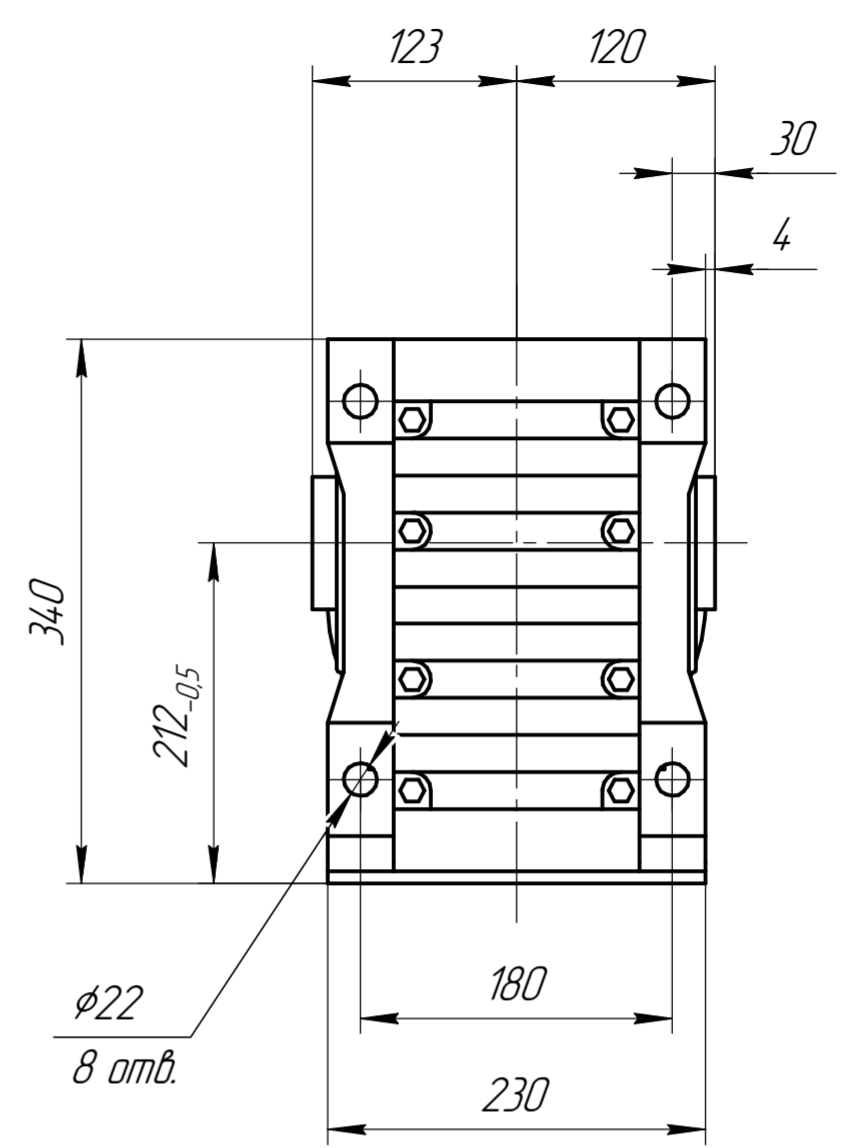
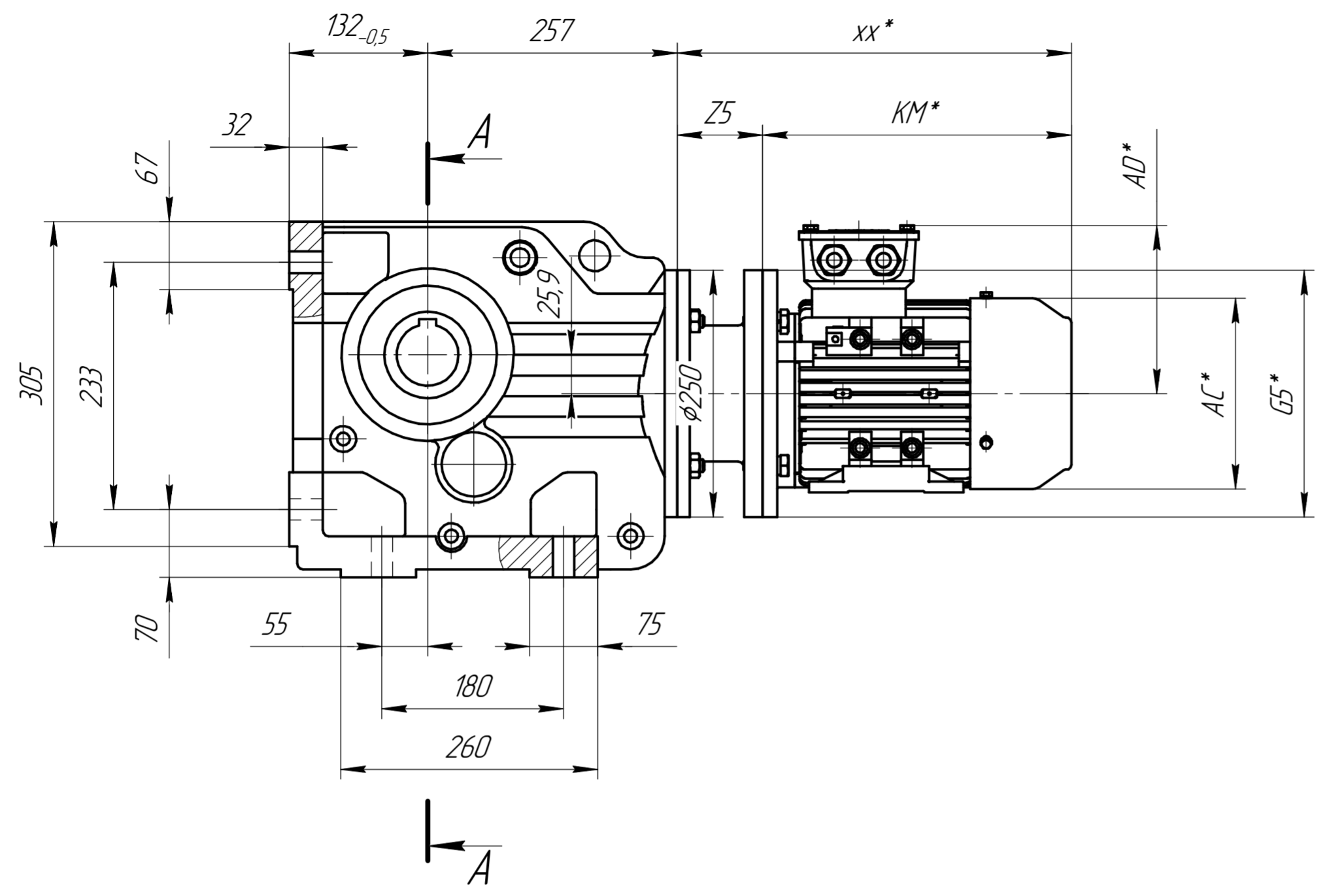


Перв. примен.  
Справ. №

Инд. № подл.  
Подп. и дата  
Изм. № д.изм.  
Подп. и дата  
Взам. инв. №  
Инд. № д.изм.  
Подп. и дата



\*Габарит зависит от выбранного электродвигателя.

Изм.	Лист	№ докум.	Подп.	Дата	Лит.	Масса	Масштаб
Разраб.							1:4
Проб.					Лист	Листов	1
Т.контр.					ООО ТД "СПАРКС"		
Н.контр.					г. Новосибирск		
Чтв.					Формат А2		
KAV-S87 +7 (383) 209 22 15 www.sparks.su					Копировал		