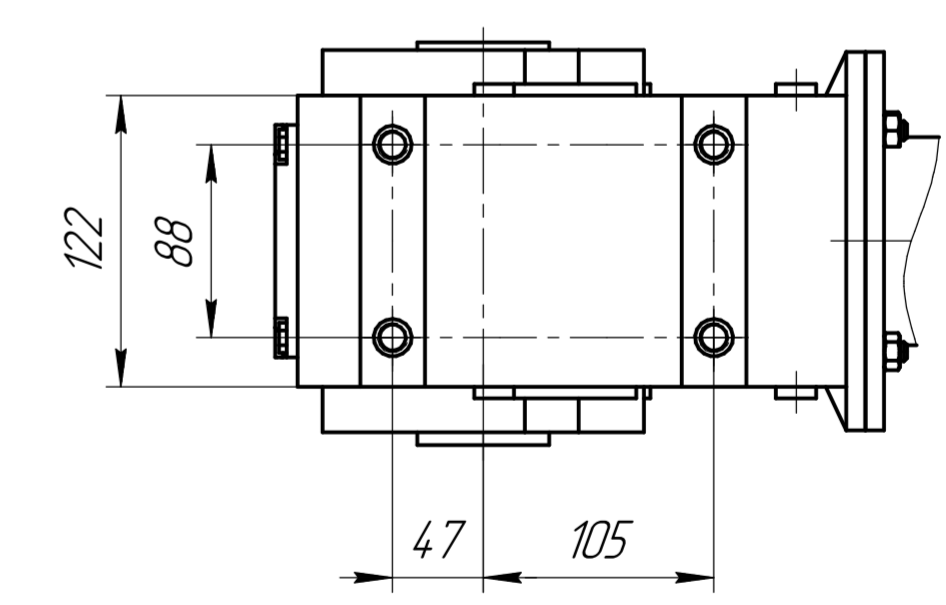
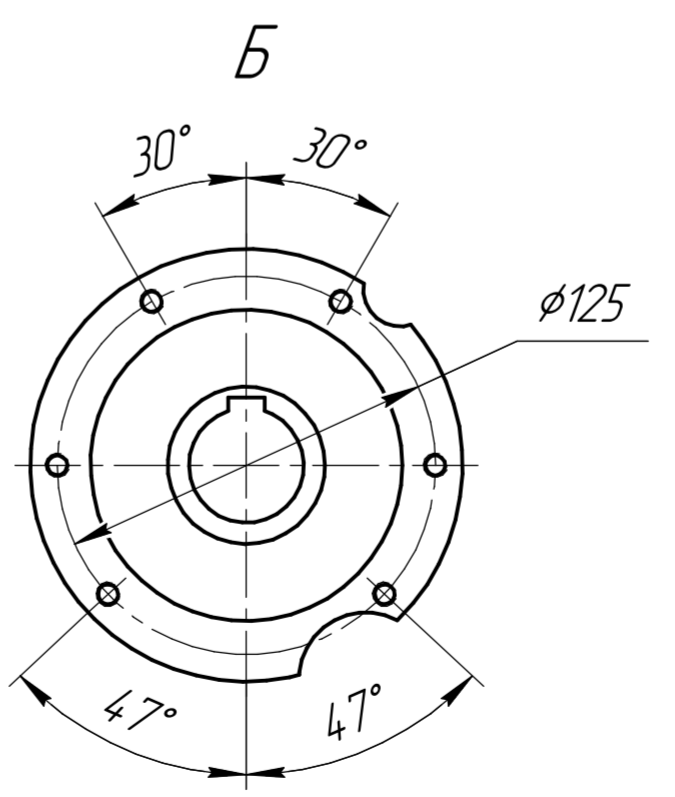
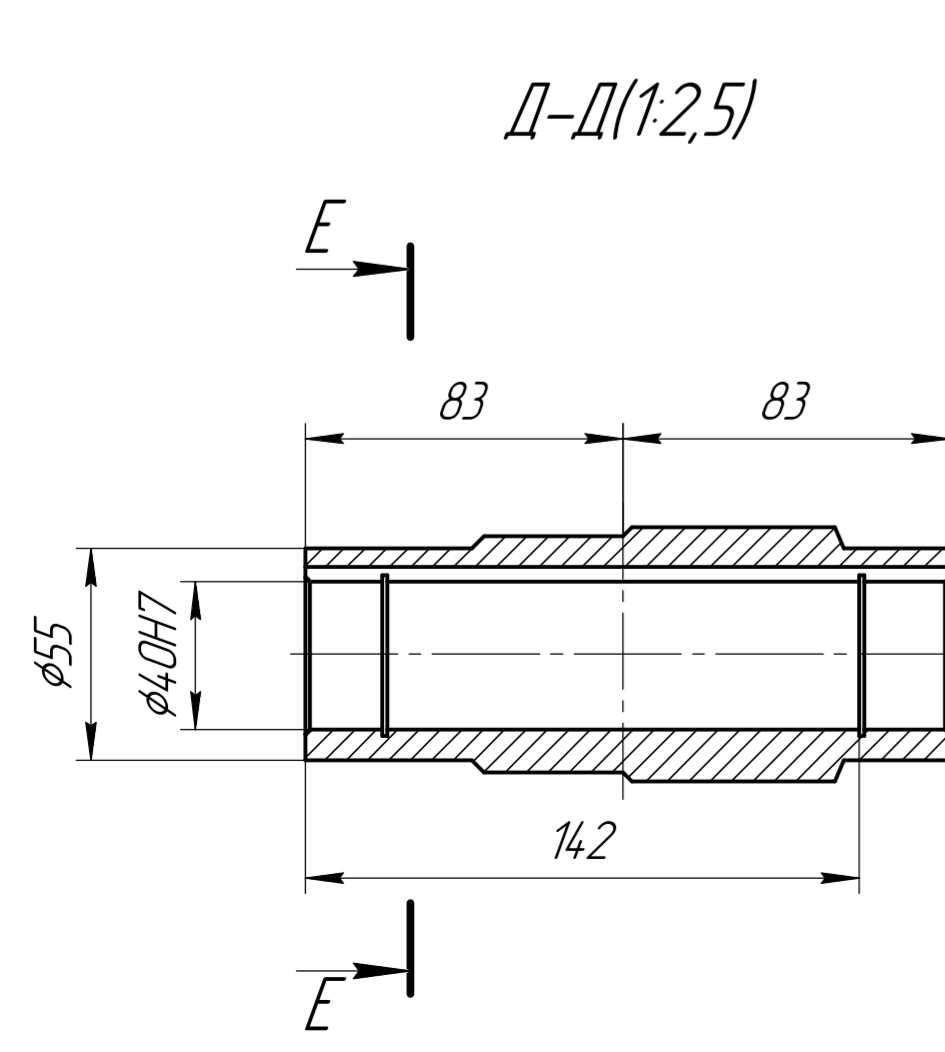
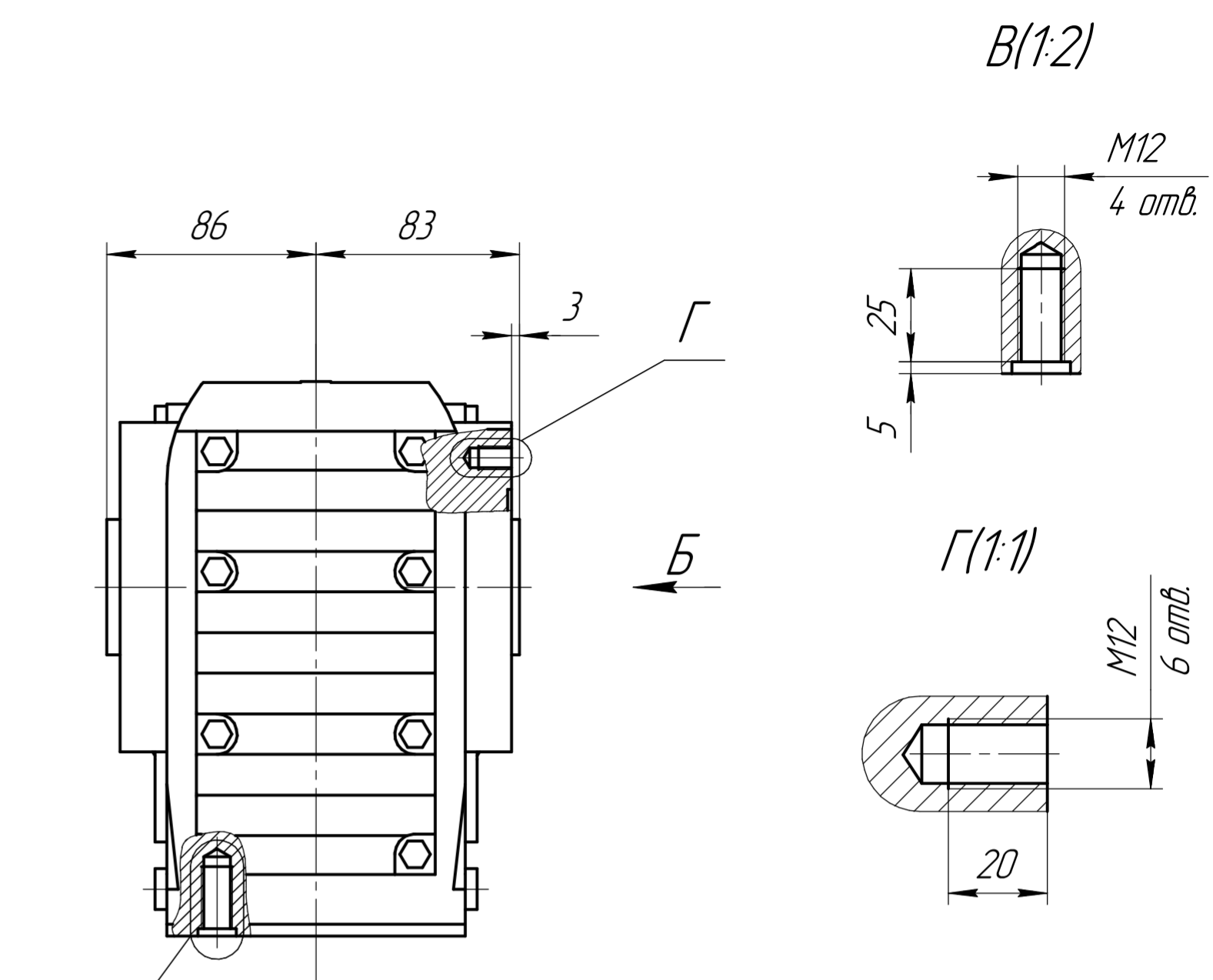
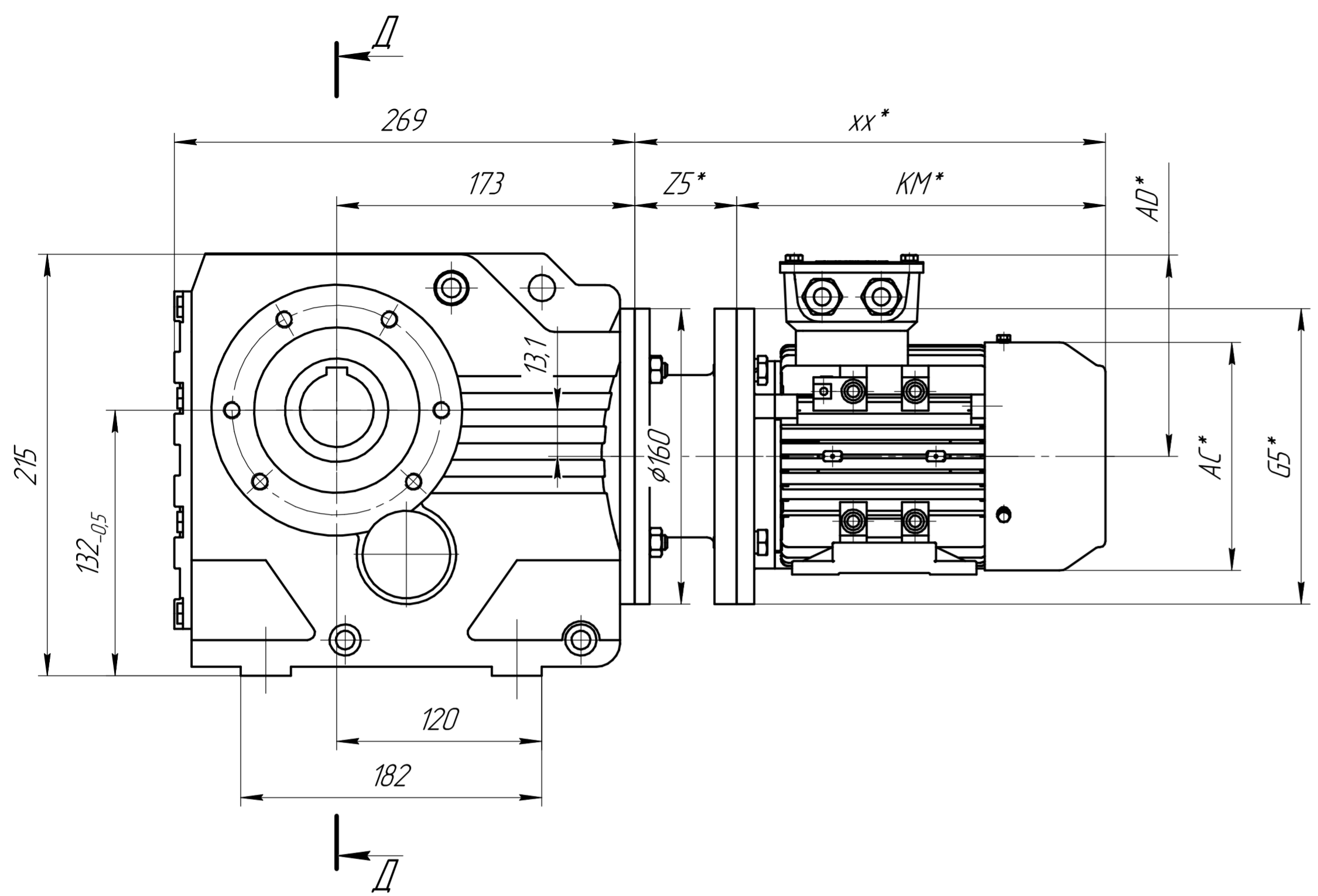


Перв. исполн. _____
 Спроб. № _____
 Подп. и дата _____
 Инв. № дробл. _____
 Взам. инв. № _____
 Подп. и дата _____
 Инв. № подл. _____



*Габарит зависит от выбранного электродвигателя.

| | | | | | | | |
|----------|------|----------|-------|------|-----------------|--------|---------|
| Изм. | Лист | № докум. | Подп. | Дата | Лит. | Масса | Масштаб |
| Разраб. | | | | | | | 1:4 |
| Проб. | | | | | Лист | Листов | 1 |
| Т.контр. | | | | | ООО ТД "СПАРКС" | | |
| Н.контр. | | | | | г. Новосибирск | | |
| Утв. | | | | | Формат А2 | | |

KA-S57

+7 (383) 209 22 15
www.sparks.su

Копировал _____