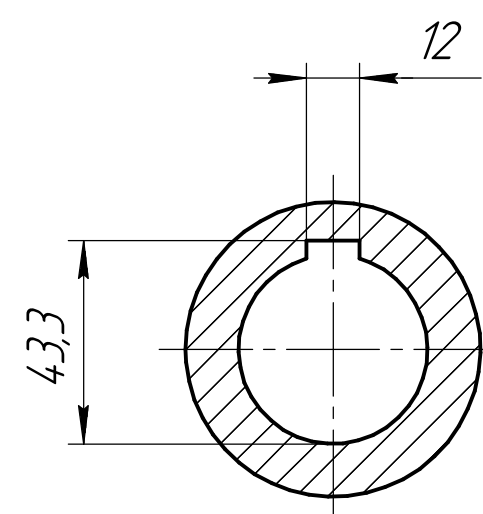
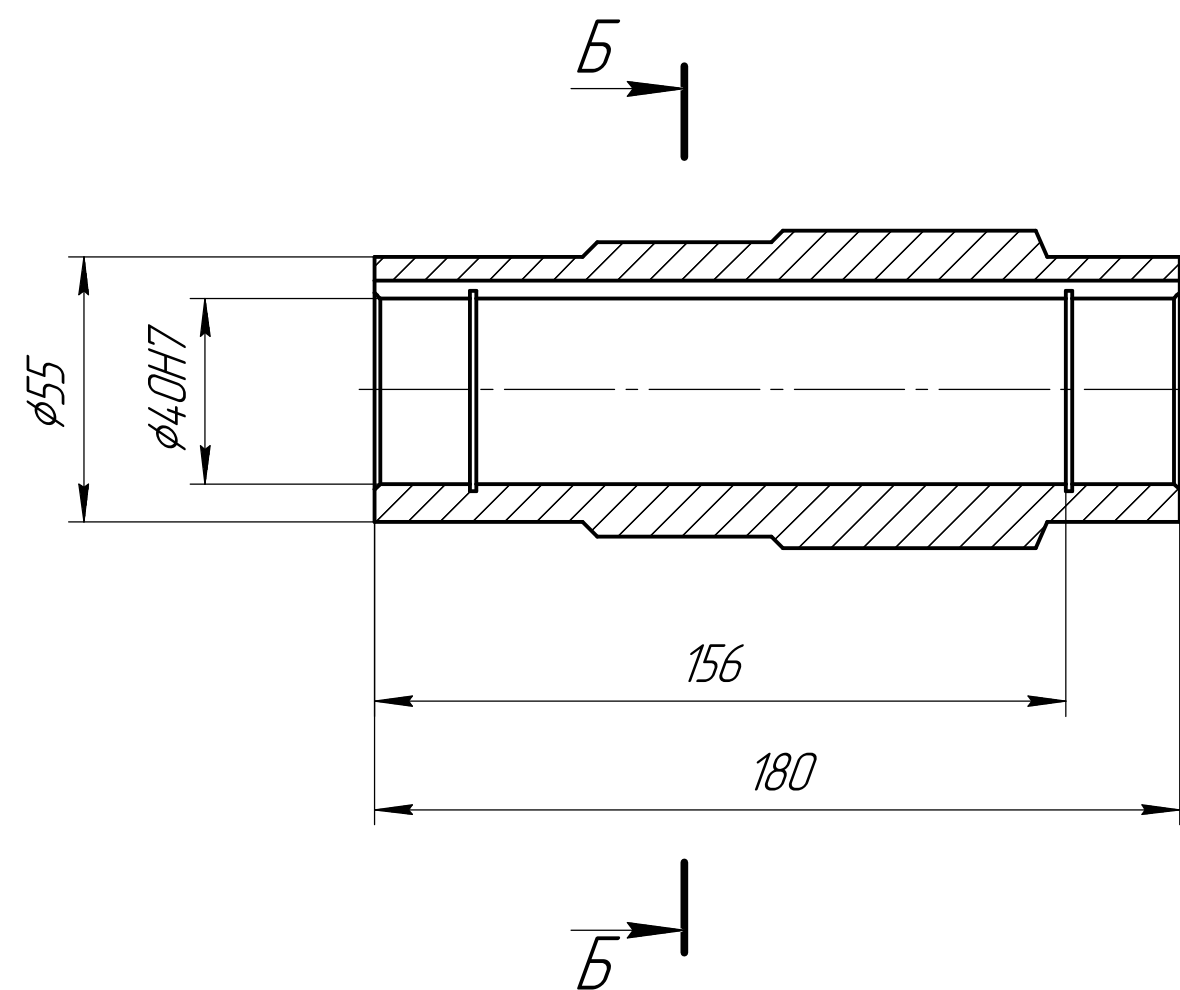


A-A(1:2)

Б-Б(1:2)



*Габарит зависит от выбранного электродвигателя.

Изм.	Лист	№ докум.	Подп.	Дата	Лит.	Масса	Масштаб
Разраб.							1:4
Проб.					Лист	Листов	1
Т.контр.					ООО ТД "СПАРКС"		
Н.контр.					г. Новосибирск		
Чтв.					Формат А2		
<p>FAF-S67</p> <p>+7 (383) 209 22 15</p> <p>www.sparks.su</p> <p>Копировал</p>					<p>1:4</p>		
					<p>1</p>		

Перв. примен.
Справ. №

Подп. и дата
Инв. № дробл.
Взам. инв. №
Подп. и дата
Инв. № подл.