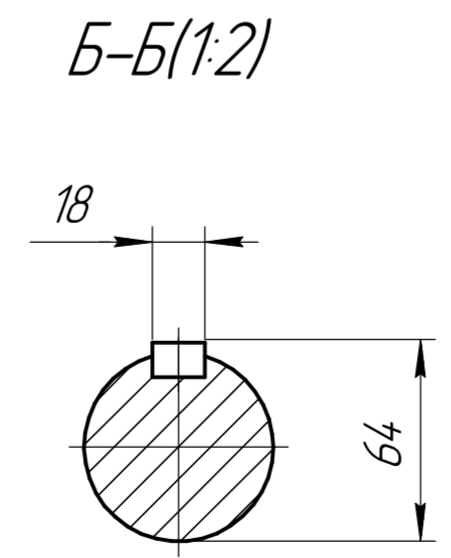
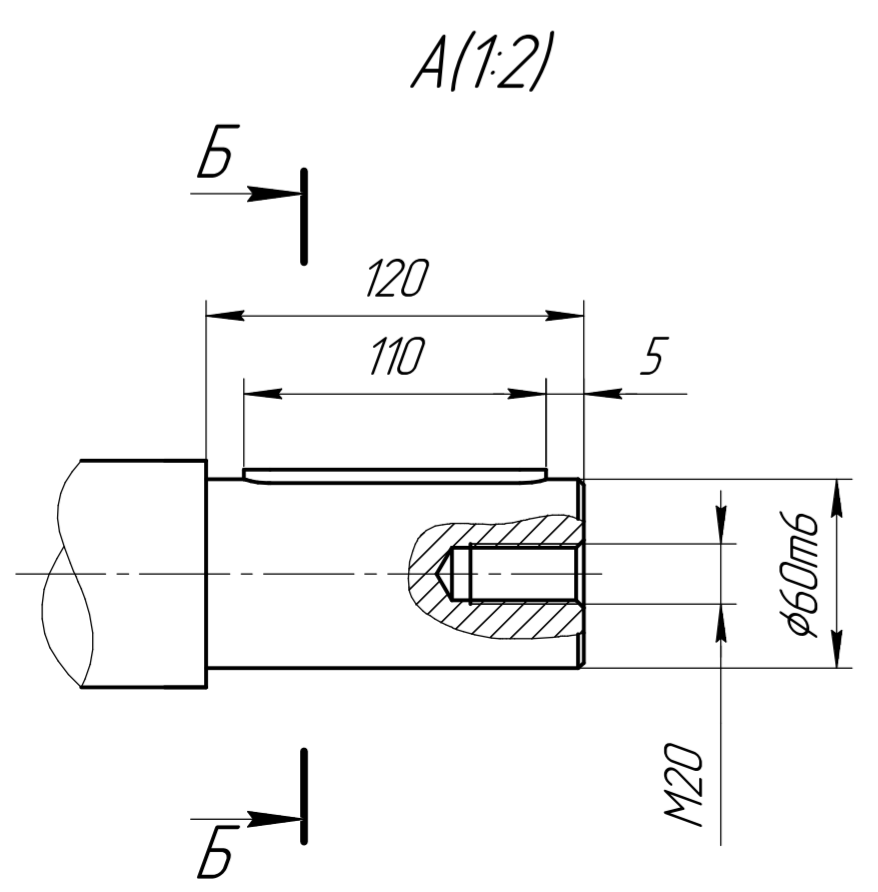
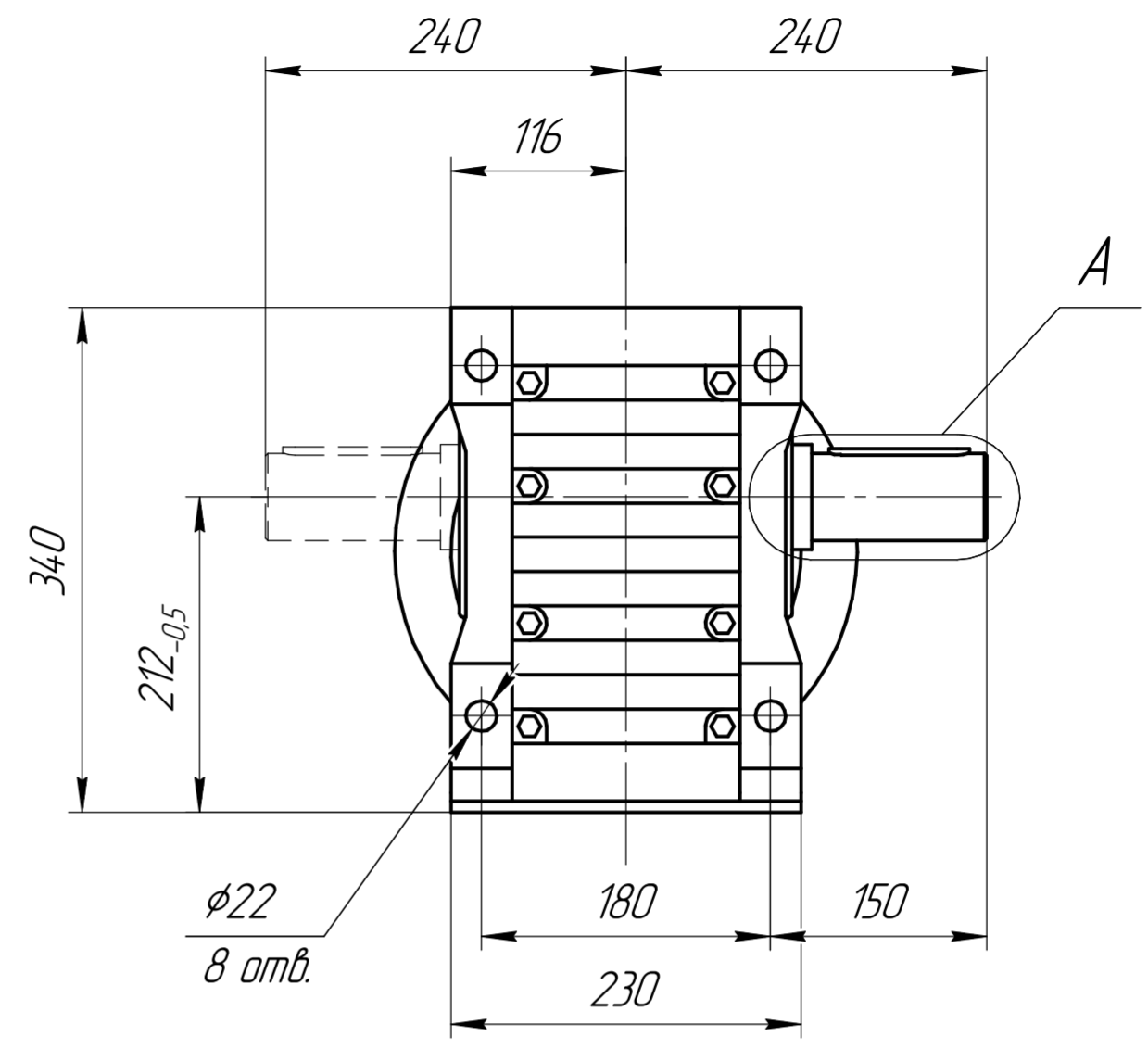
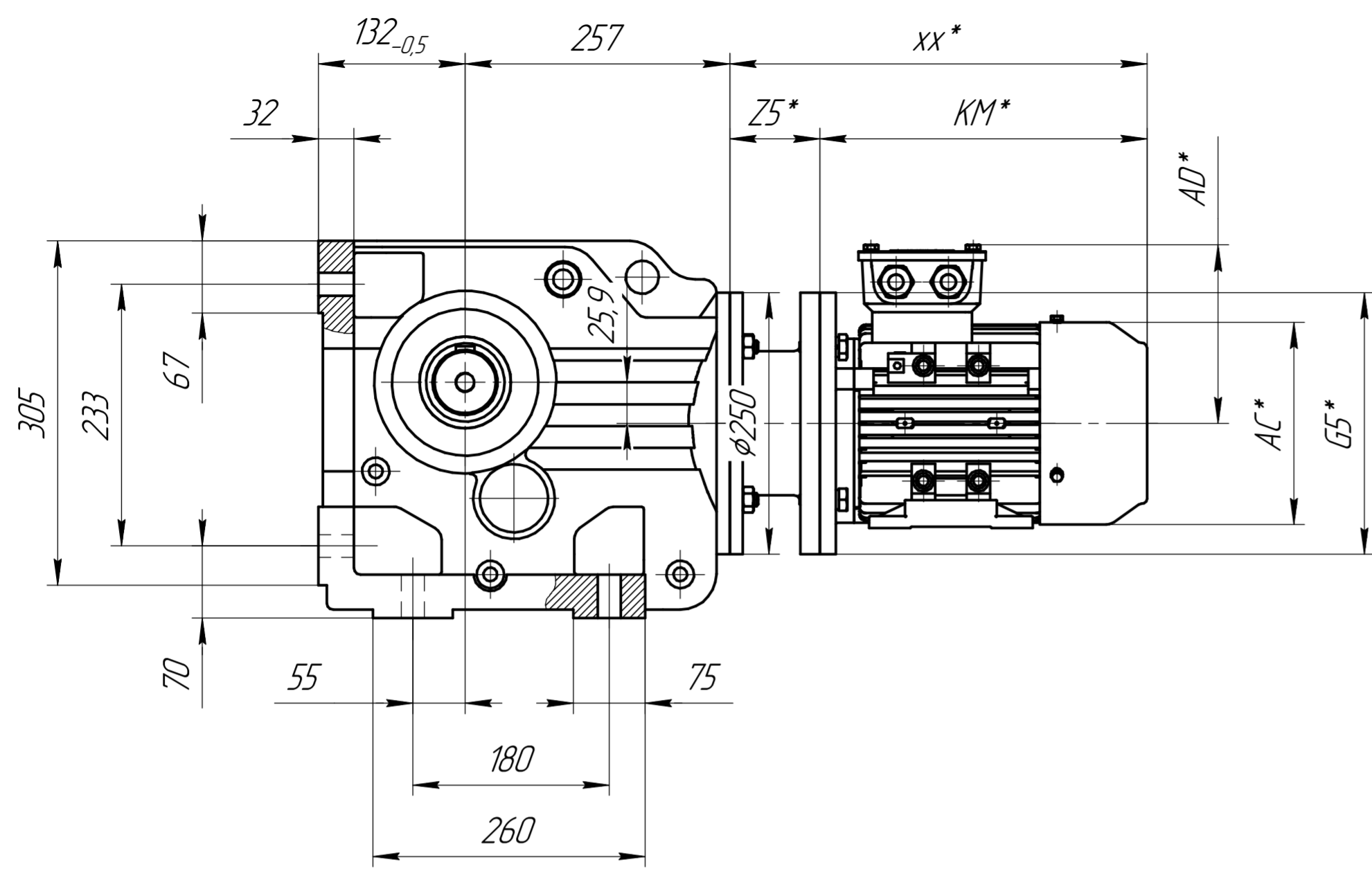


Перв. исполн. \_\_\_\_\_  
 Спроб. № \_\_\_\_\_  
 Подп. и дата \_\_\_\_\_  
 Инв. № дробл. \_\_\_\_\_  
 Взам. инв. № \_\_\_\_\_  
 Подп. и дата \_\_\_\_\_  
 Инв. № подл. \_\_\_\_\_



\*Габарит зависит от выбранного электродвигателя.

Изм.	Лист	№ докум.	Подп.	Дата	Лит.	Масса	Масштаб
Разраб.							1:4
Проб.					Лист	Листов	1
Т.контр.					ООО ТД "СПАРКС"		
Н.контр.					г. Новосибирск		
Чтв.					Формат А2		
К-S87 +7 (383) 209 22 15 www.sparks.su					Копировал		
					Формат А2		