

Рисунок 1

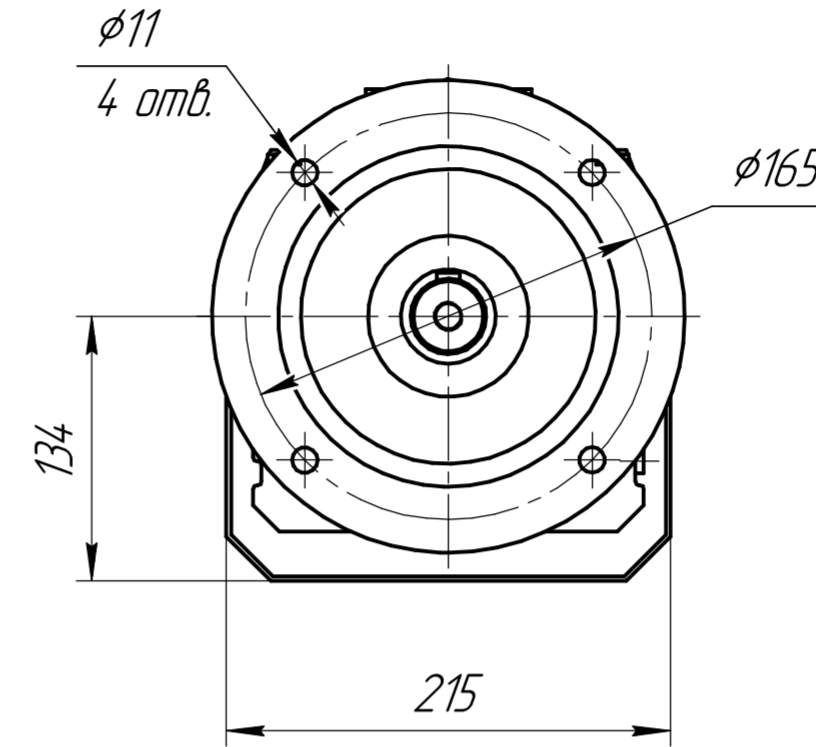
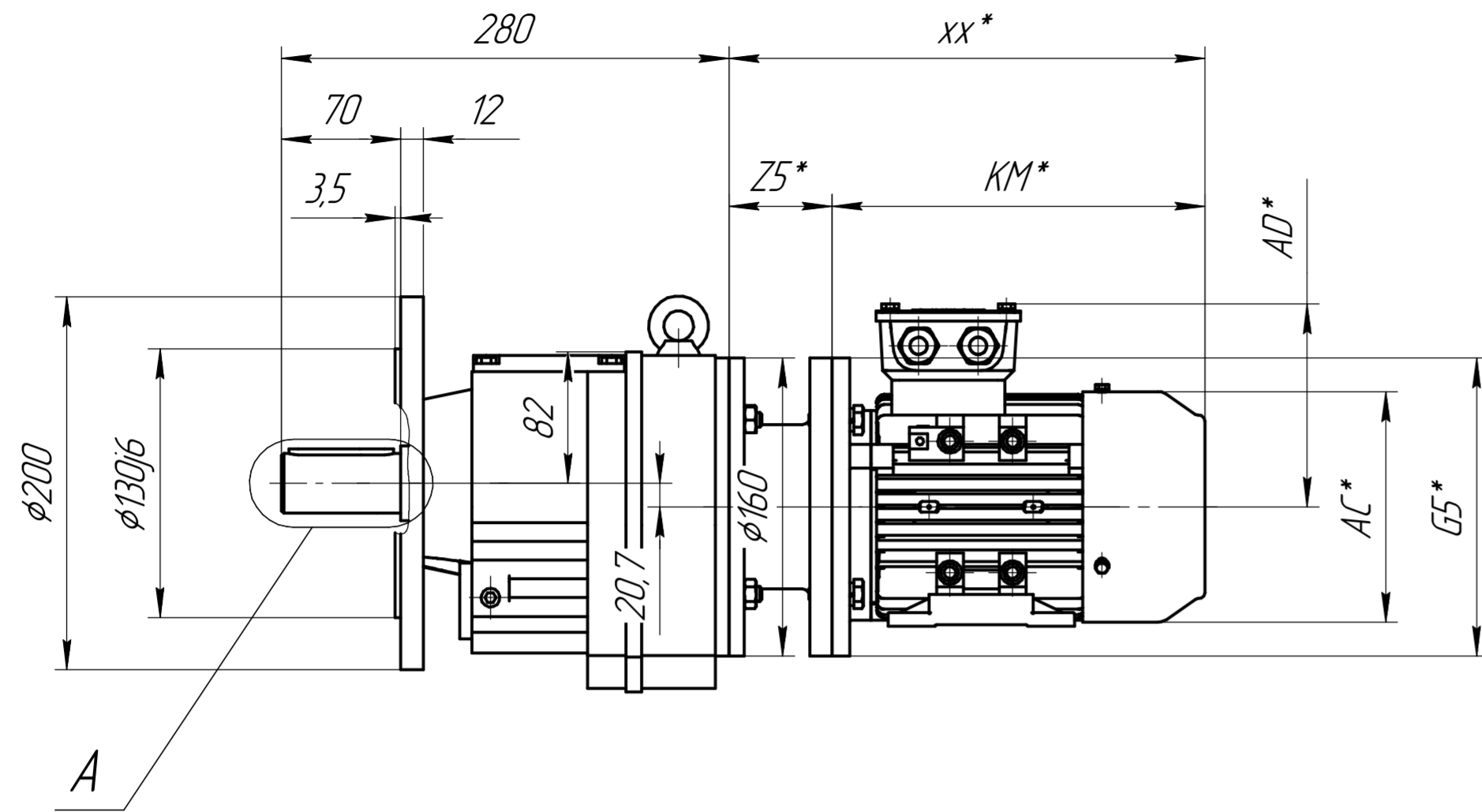
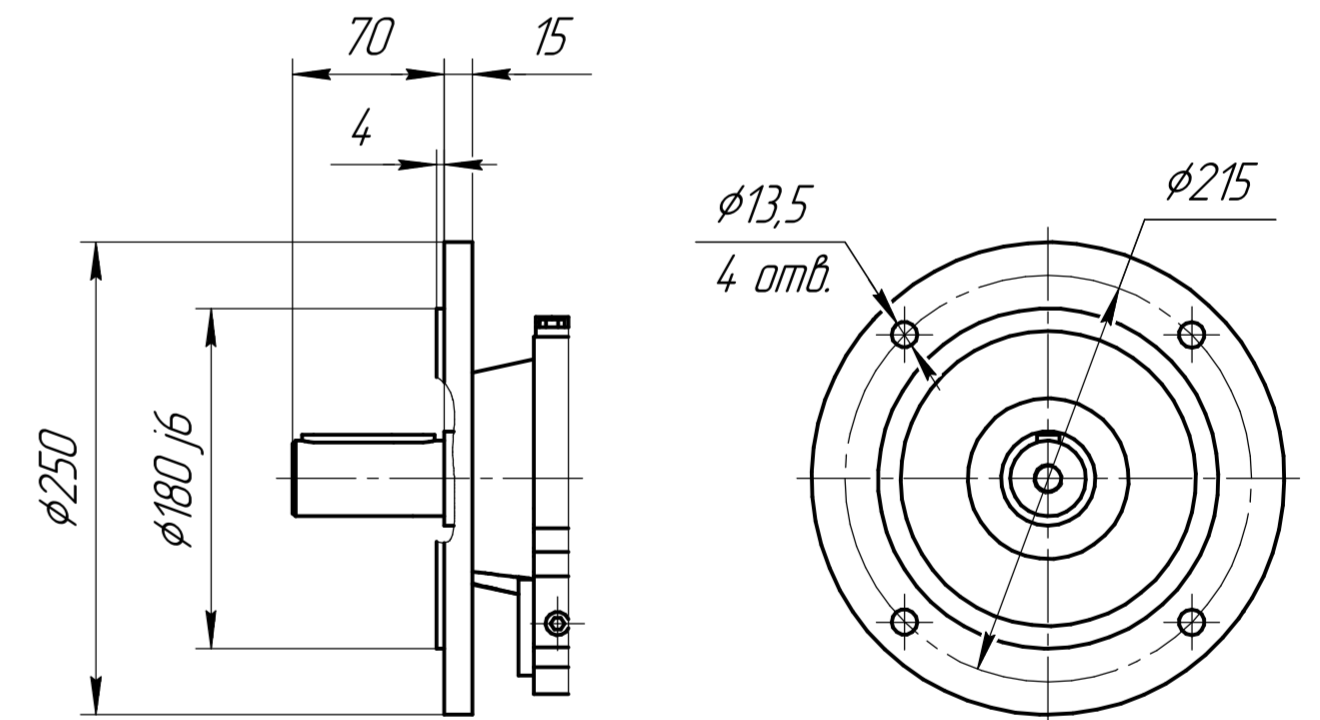
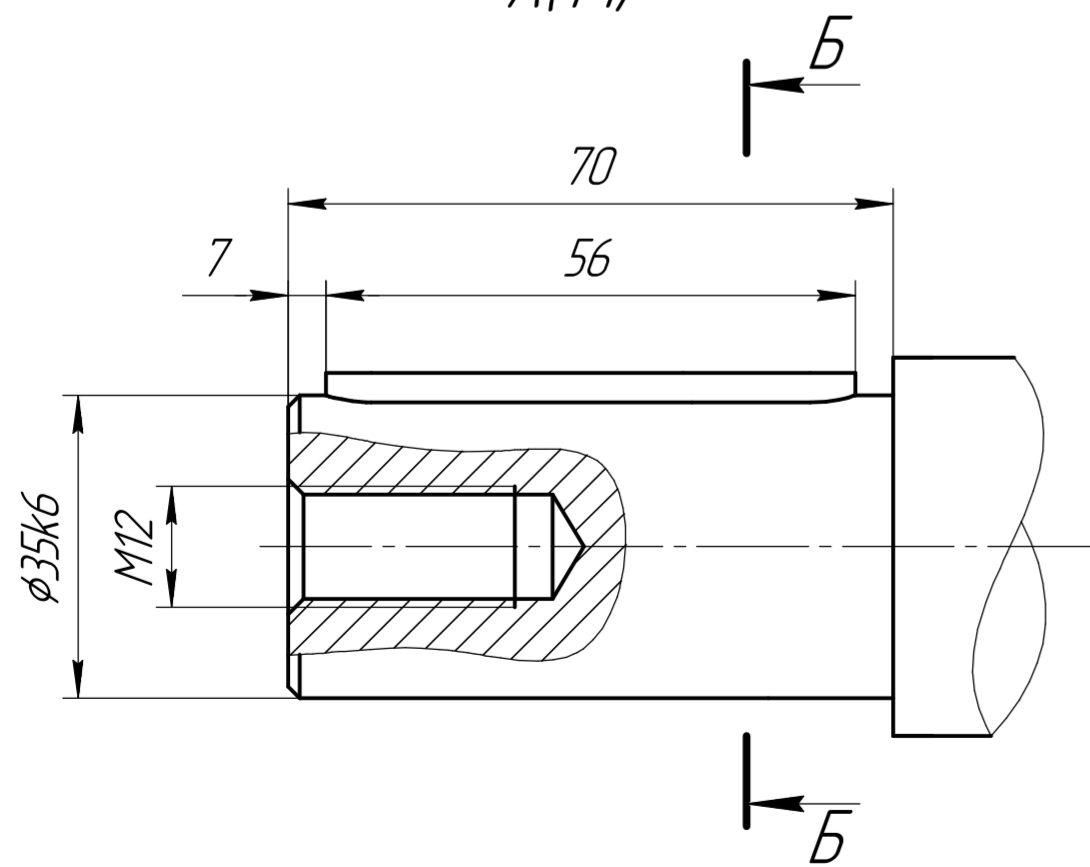


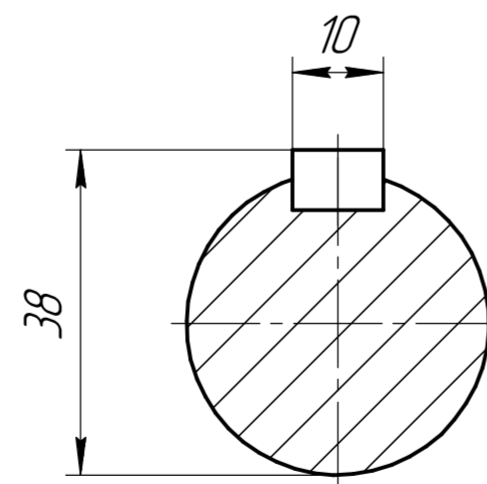
Рисунок 2



A(1:1)



Б-Б(1:1)



*Габарит зависит от выбранного электродвигателя.

| | | | | | | | | |
|----------|------|----------|-------|------|--------------------|-----------------|--------|---------|
| Изм. | Лист | № докум. | Подп. | Дата | RF-S67 | Лист | Масса | Масштаб |
| Разраб. | | | | | | | | 1:4 |
| Проб. | | | | | | Лист | Листов | 1 |
| Т.контр. | | | | | +7 (383) 209 22 15 | ООО ТД "СПАРКС" | | |
| Н.контр. | | | | | www.sparks.su | г. Новосибирск | | |
| Чтв. | | | | | Копировал | Формат А2 | | |

Перв. примен.
Справ. №
Подп. и дата
Инв. № дробл.
Взам. инв. №
Подп. и дата
Инв. № подл.