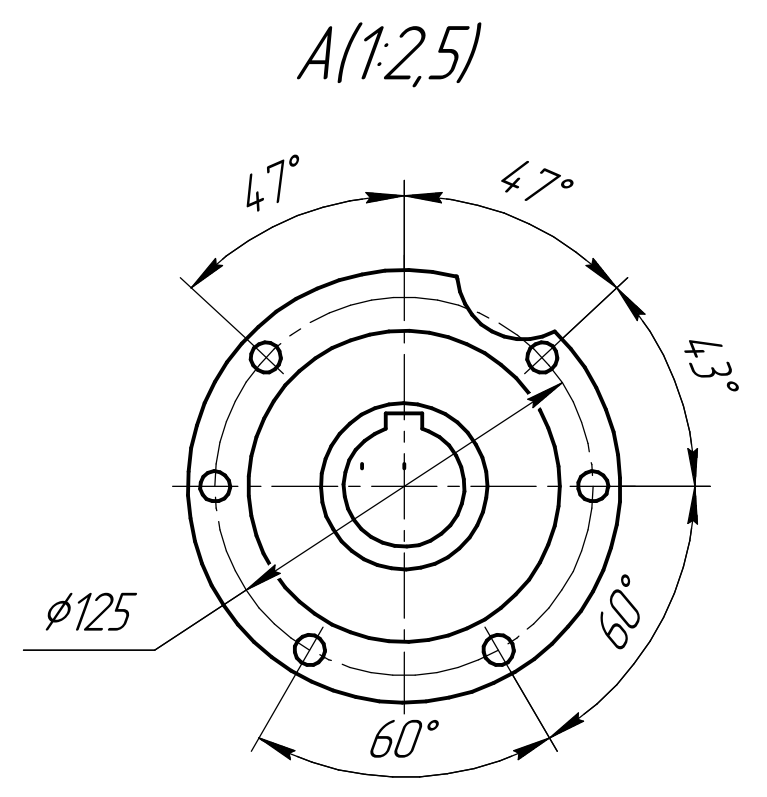
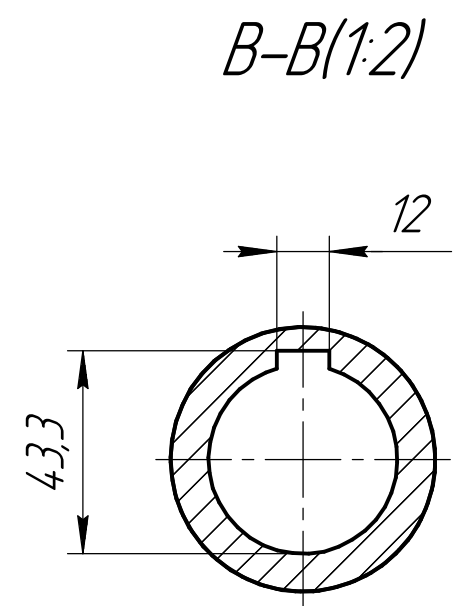
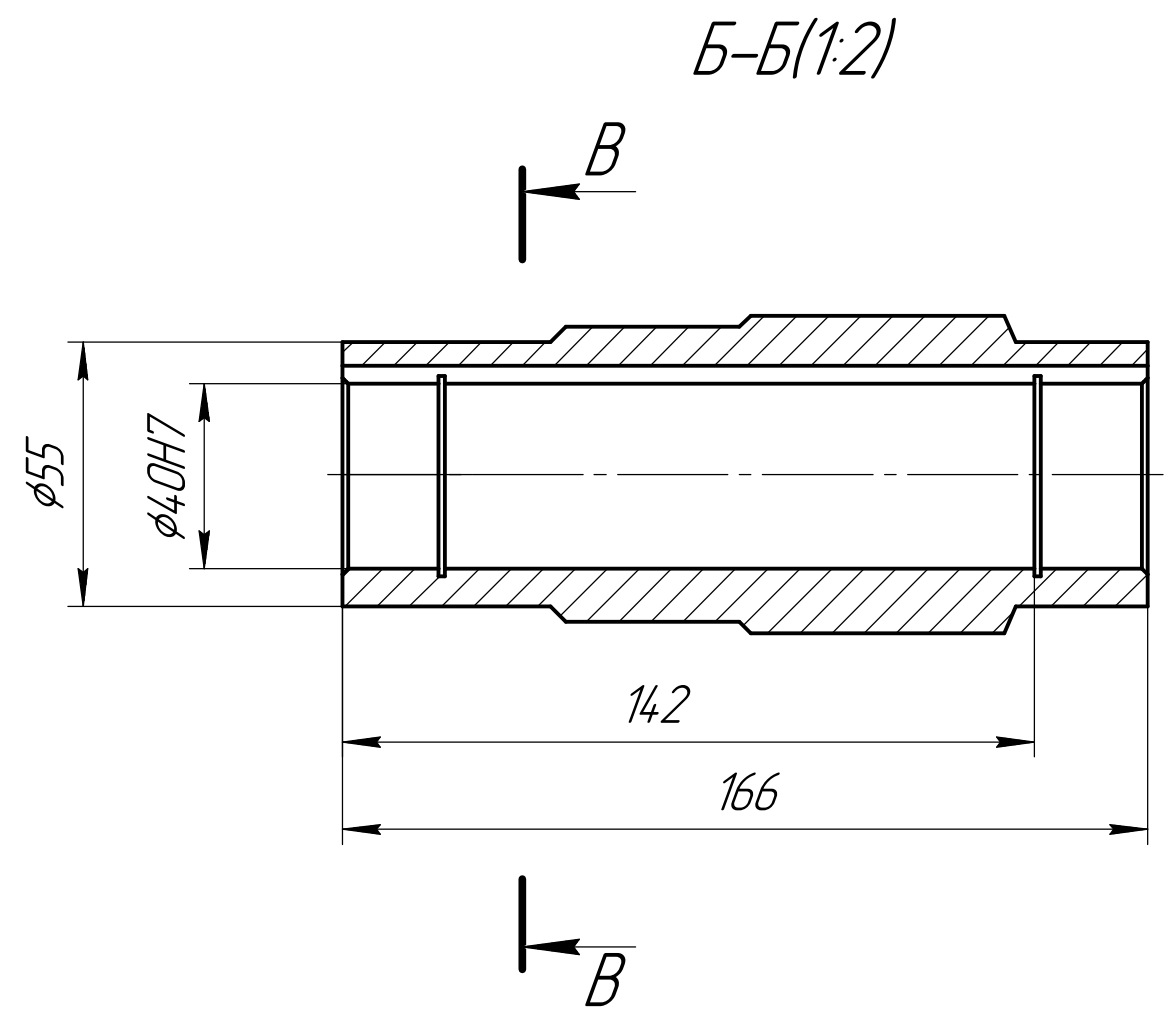
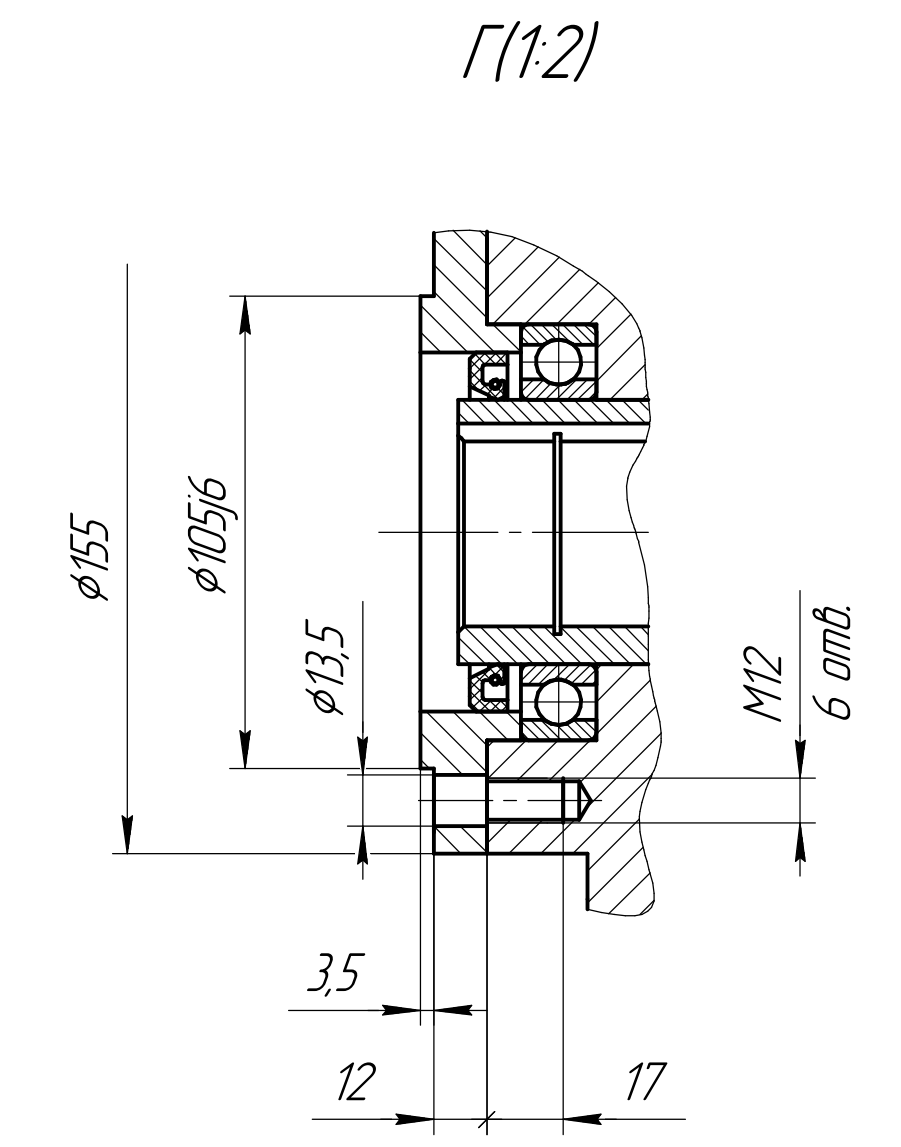
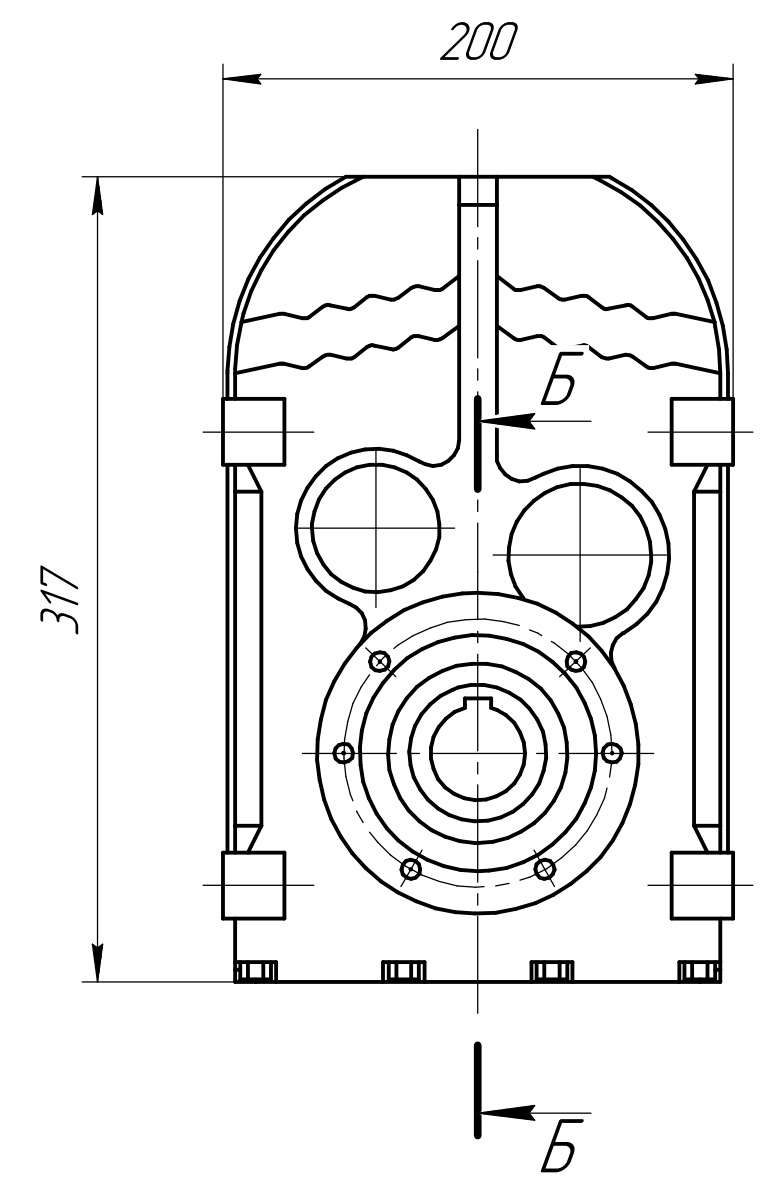
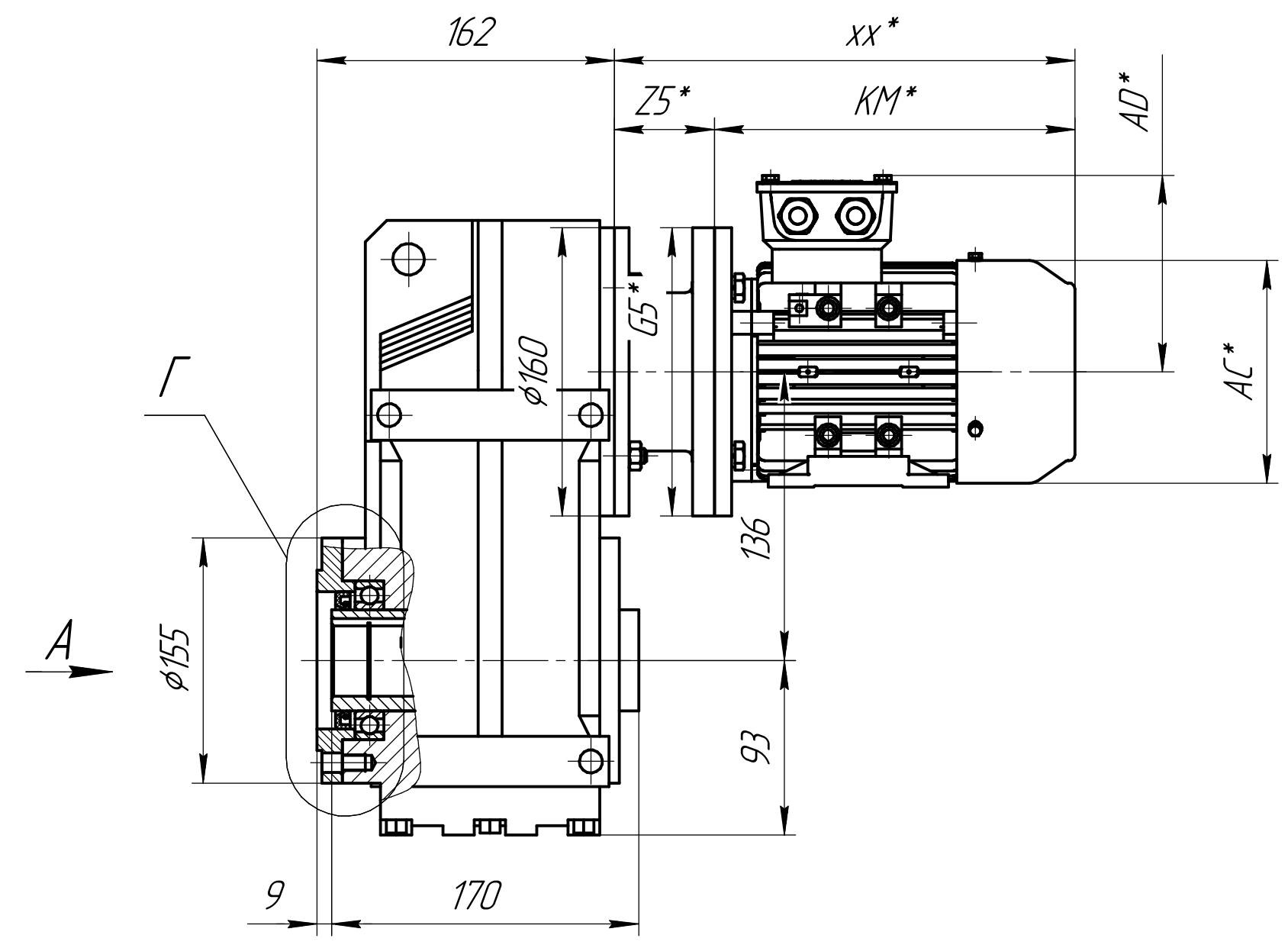


Перв. полимен.
 Справ. №
 Подп. и дата
 Инв. № дробл.
 Инв. №
 Взам. инв. №
 Подп. и дата
 Инв. № подл.



*Габарит зависит от выбранного электродвигателя.

Изм.	Лист	№ докум.	Подп.	Дата	FAZ-S57	Лит.	Масса	Масштаб
Разраб.						Лист	Листов	1
Проб.						ООО ТД "СПАРКС"		
Т.контр.						г. Новосибирск		
Н.контр.					+7 (383) 209 22 15			
Чтв.					www.sparks.su			
Копировал						Формат А2		