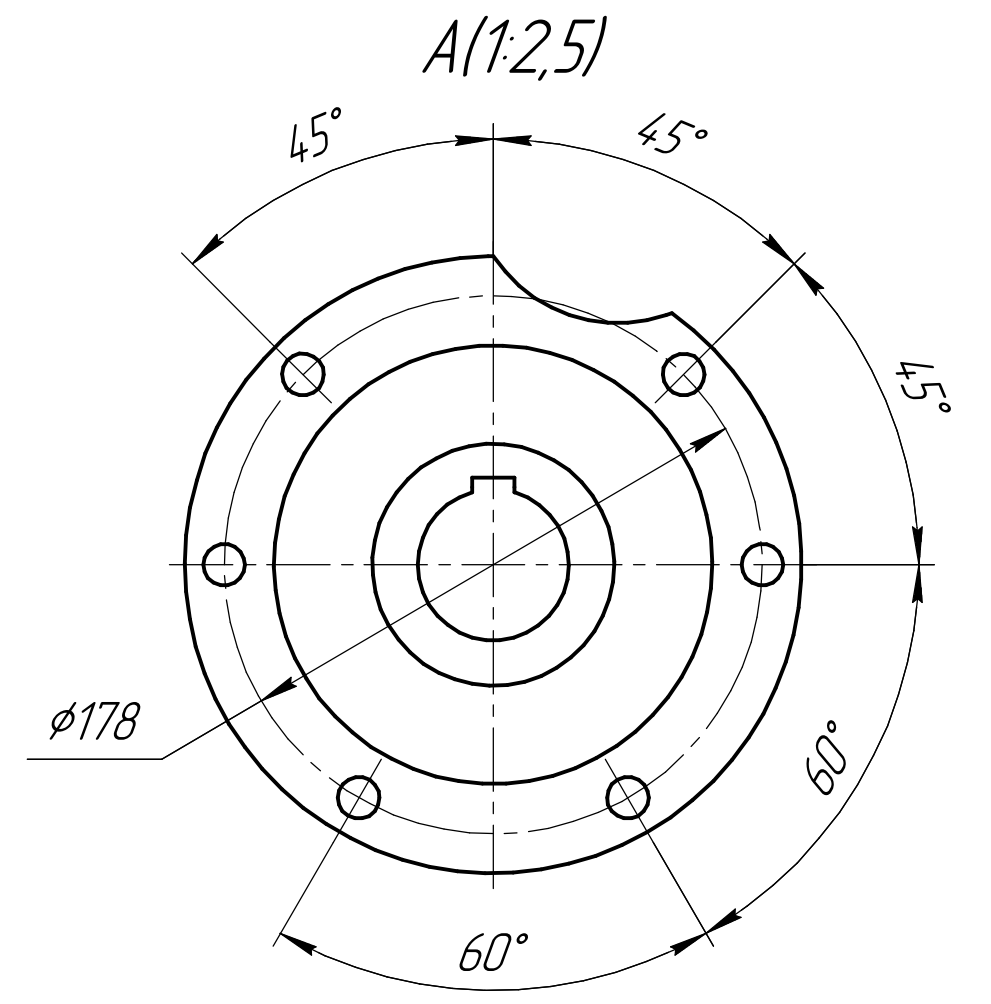
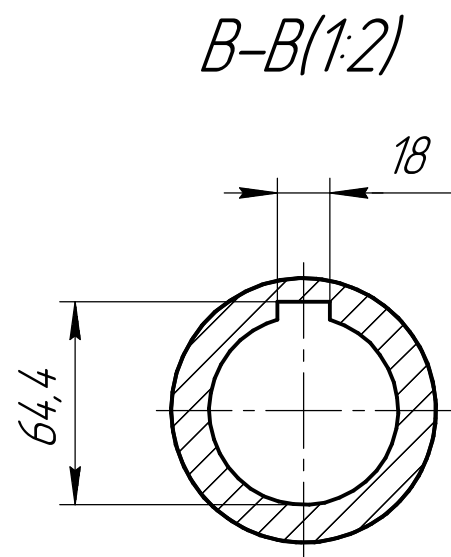
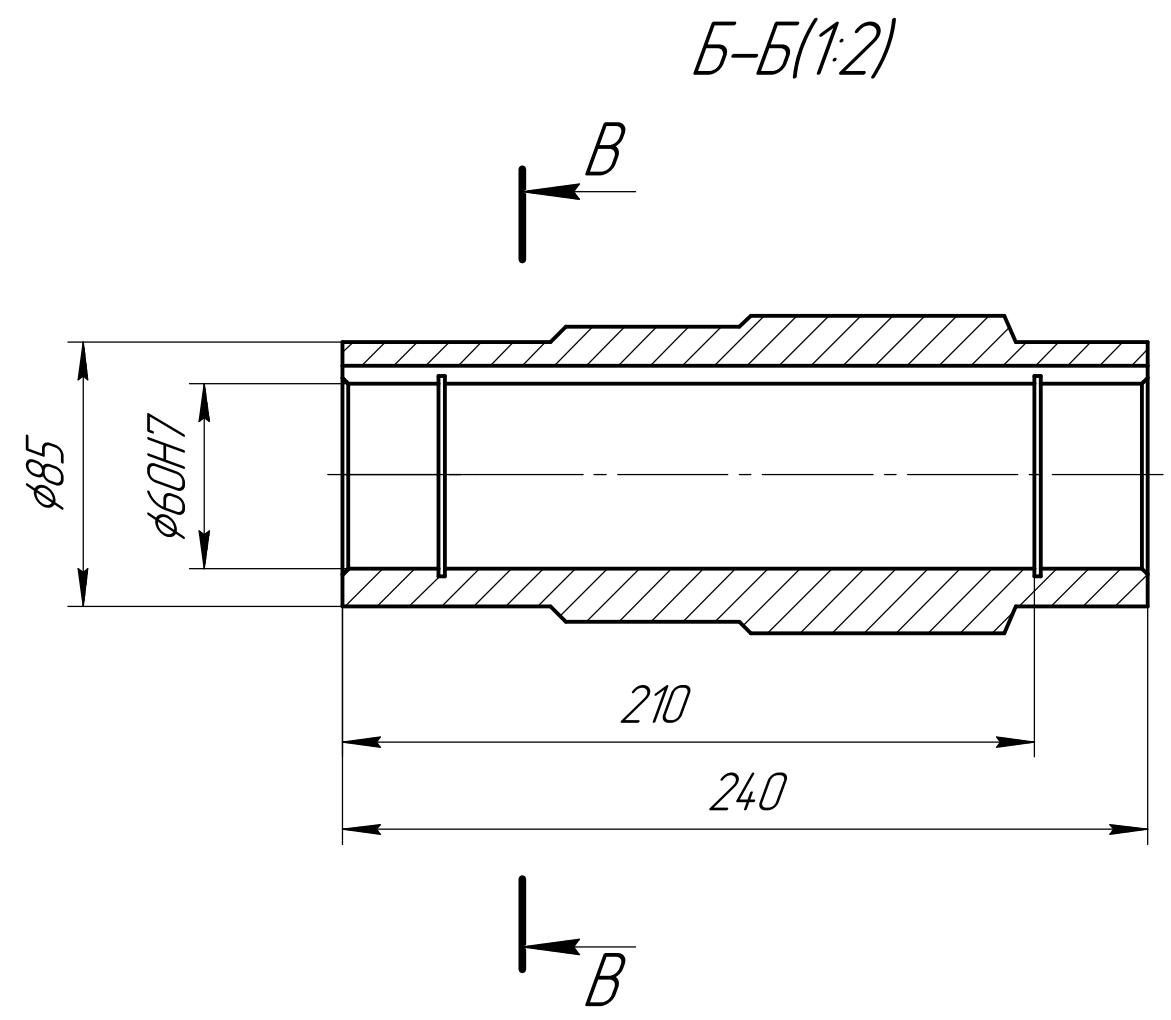
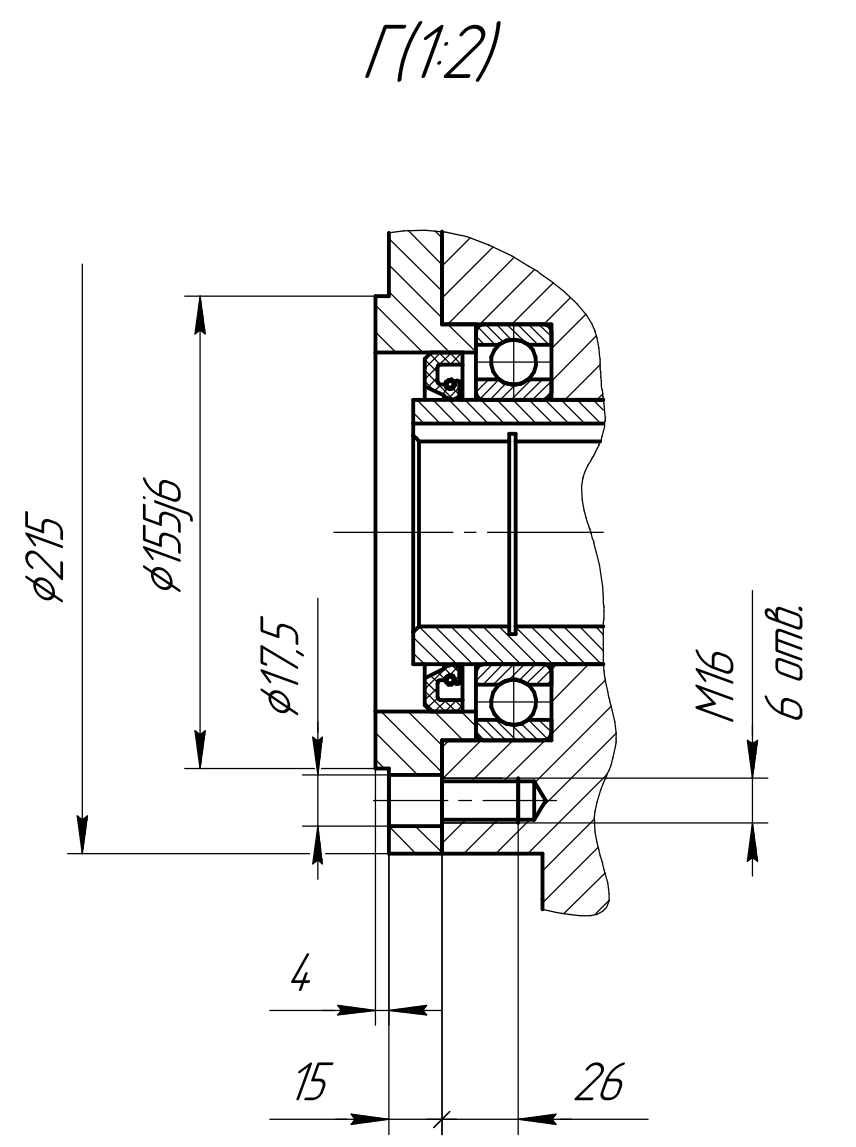
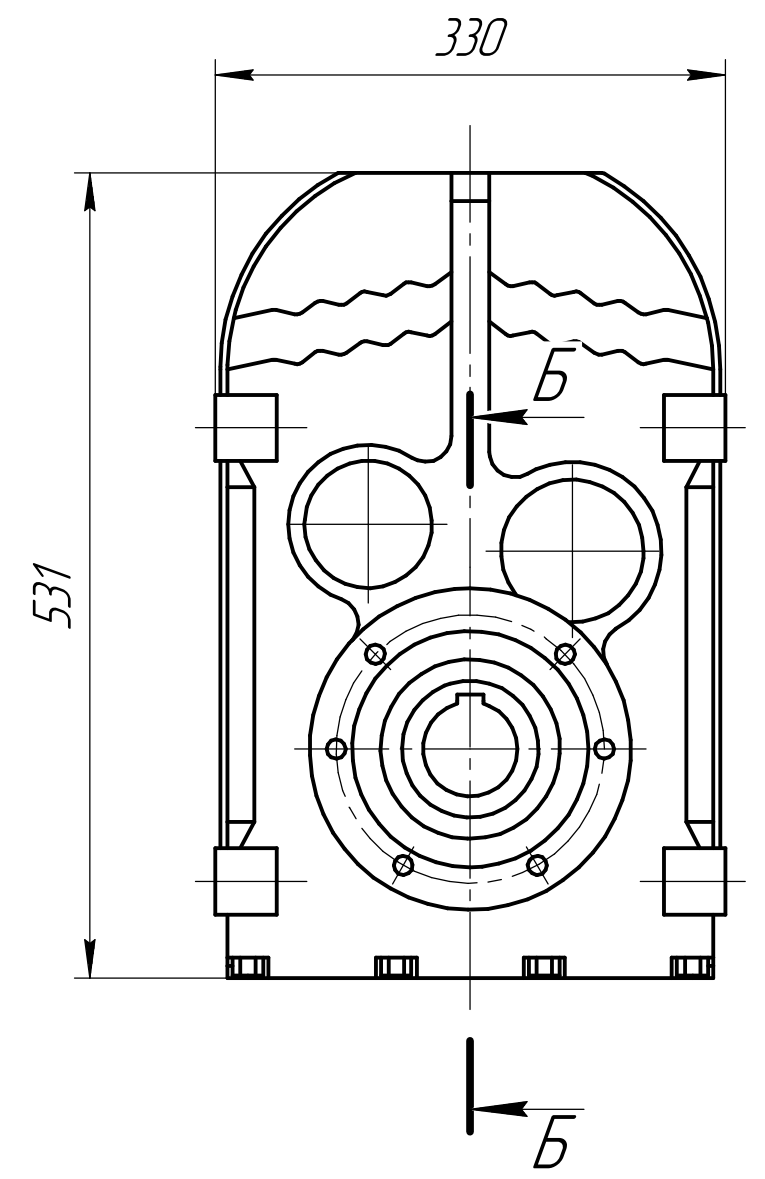
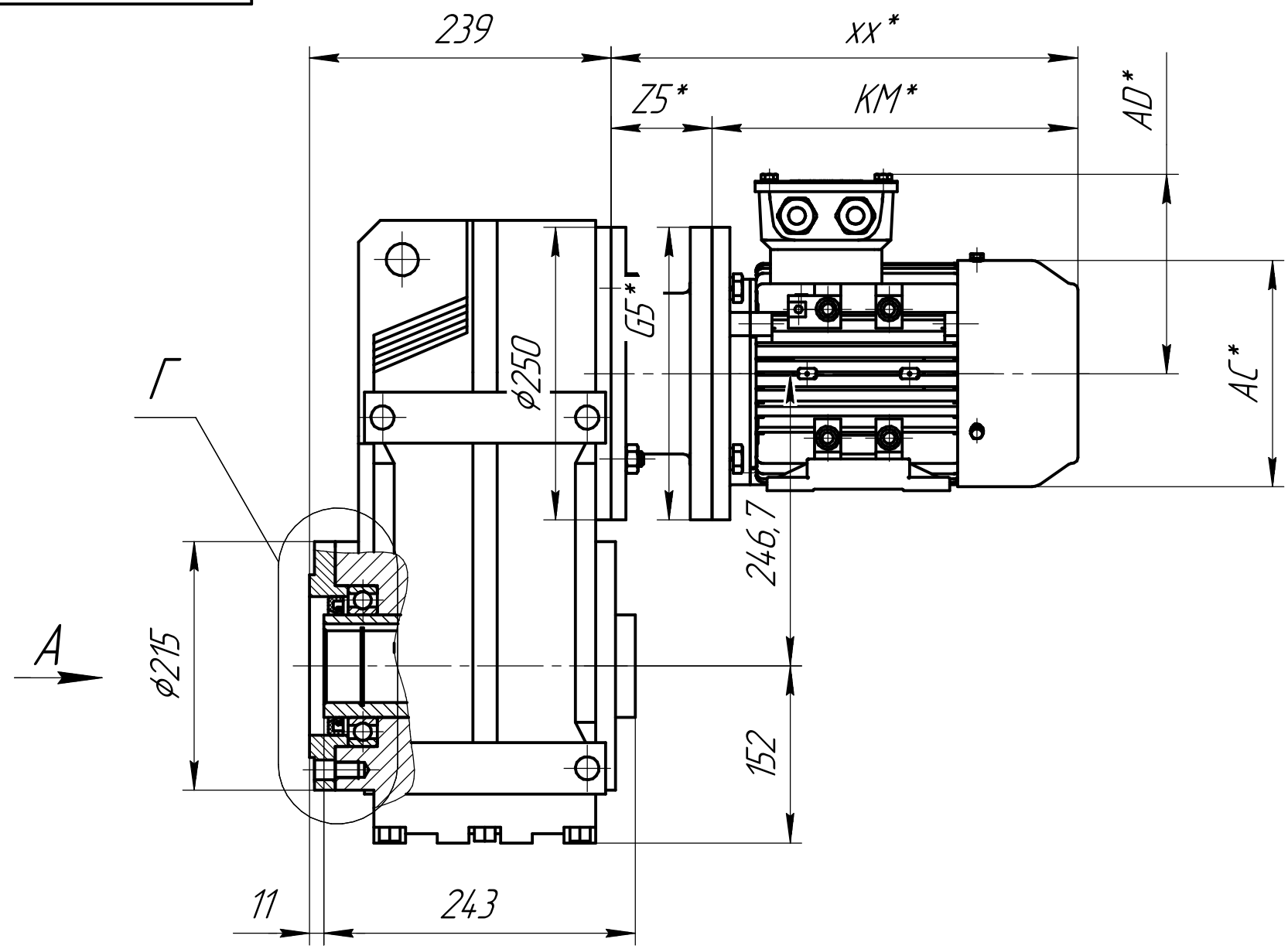


Перв. измен.  
 Справ. №  
 Подп. и дата  
 Инв. № дробл.  
 Взам. инв. №  
 Подп. и дата  
 Инв. № подл.



\*Габарит зависит от выбранного электродвигателя.

Изм.	Лист	№ докум.	Подп.	Дата	<b>FAZ-S87</b>	Лист	Масса	Масштаб
Разраб.						Лист	Листов	1
Проб.						ООО ТД "СПАРКС"		
Т.контр.						г. Новосибирск		
Н.контр.					+7 (383) 209 22 15			
Чтв.					www.sparks.su			
Копировал						Формат А2		