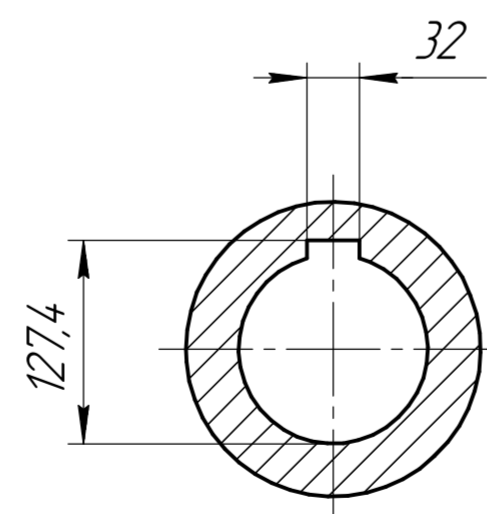
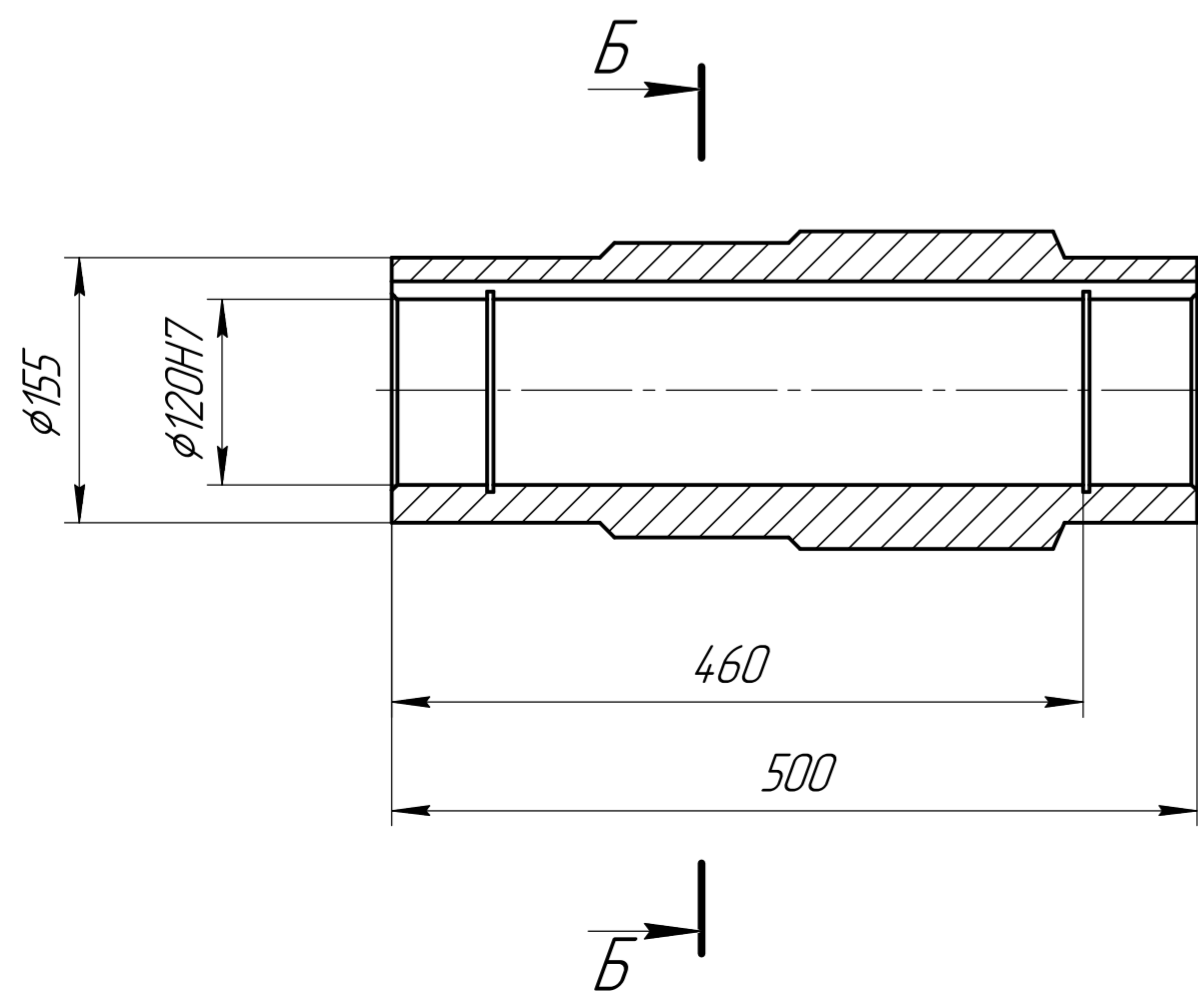


A-A(1:2)

B-B(1:2)



*Габарит зависит от выбранного электродвигателя.

Изм.	Лист	№ докум.	Подп.	Дата	Лит.	Масса	Масштаб
Разраб.							1:4
Проб.					Лист	Листов	1
Т.контр.					ООО ТД "СПАРКС"		
Н.контр.					г. Новосидурск		
Чтв.					Формат А2		
<p style="text-align: center;">FAF-S157</p> <p style="text-align: center;">+7 (383) 209 22 15 www.sparks.su</p>					<p style="text-align: center;">Копировал</p>		

Перв. примен.

Справ. №

Подп. и дата

Инд. № д.д.д.

Взам. инд. №

Подп. и дата

Инд. № подл.